

UPS con Bastidor en línea de Dell™  
3750W y 4200W

# Guía del Usuario

K804N, H952N, 746FR (DellR4200LHVUS), J730N, K805N  
J739N

## Notas y advertencias



**NOTA:** Una NOTA indica información importante que lo ayuda a utilizar mejor el software.



**PELIGRO:** Un PELIGRO indica una situación inminentemente peligrosa que, si no se evita, dará como resultado la muerte o una lesión grave.



**ADVERTENCIA:** Una ADVERTENCIA indica una situación potencialmente peligrosa que, si no se evita, podría dar como resultado la muerte o una lesión.



**PRECAUCIÓN:** Una PRECAUCIÓN indica una situación potencialmente peligrosa que, si no se evita, puede dar como resultado una lesión moderada o leve, o incidentes de daños a la propiedad.



**PELIGRO:** Cumpla con las siguientes instrucciones para evitar una situación inminentemente peligrosa que, de no evitarse, dará como resultado la muerte o una lesión grave:

- Esta UPS contiene **VOLTAJES LETALES. SÓLO EL PERSONAL DE SERVICIO AUTORIZADO** debe realizar las reparaciones y el servicio. **NO HAY PIEZAS QUE PUEDAN RECIBIR SERVICIO DEL USUARIO** dentro de la UPS.
- Este es un equipo clase A que causa interferencias. En un ambiente residencial, este producto puede causar interferencias radiales, en cuyo caso, se le puede solicitar al usuario que tome medidas adicionales.

---

La información de este documento se encuentra sujeta a cambios sin previo aviso.

© 2011–2013 Dell Inc. Todos los derechos reservados.

Queda estrictamente prohibida cualquier forma de reproducción sin el previo consentimiento de Dell Inc. por escrito.

Marcas comerciales utilizadas en este texto: *Dell* el *DELL* logotipo marcas comerciales de Dell Inc.; *National Electrical Code* y *NEC* son marcas registradas de la National Fire Protection Association, Inc.; *Phillips* es una marca registrada de Phillips Screw Company.

Es posible que en este documento se utilicen otras marcas y nombres comerciales para hacer referencia a las entidades que responden a dichas marcas y nombres o a sus productos. Dell Inc. niega cualquier interés en la propiedad de las marcas y nombres comerciales de terceros.

# Tabla de contenido

1	Introducción	
	<b>Búsqueda de información</b> .....	<b>8</b>
2	Advertencias de seguridad	
3	Instalación	
	<b>Cómo inspeccionar el equipo</b> .....	<b>12</b>
	<b>Cómo desembalar el gabinete</b> .....	<b>13</b>
	<b>Identificación de los paneles posteriores de la UPS</b> .....	<b>15</b>
	<b>Cómo identificar el panel frontal de la UPS</b> .....	<b>18</b>
	<b>Configuración del montaje en bastidor</b> .....	<b>19</b>
	<b>Cómo instalar el EBM</b> .....	<b>26</b>
	<b>Cómo instalar la UPS</b> .....	<b>26</b>
	<b>Cómo instalar el apagado de emergencia remoto</b> .....	<b>27</b>
	<b>Cableado de entrada al UPS</b> .....	<b>29</b>
	<b>Arranque inicial del UPS</b> .....	<b>32</b>
4	Funcionamiento	
	<b>Inicio y apagado de la UPS</b> .....	<b>34</b>
	Inicio de la UPS .....	34
	Cómo iniciar la UPS a Batería .....	35
	Apagado de la UPS .....	35
	<b>Funciones del panel de control</b> .....	<b>36</b>
	<b>Cómo cambiar el idioma</b> .....	<b>37</b>

<b>Funciones de pantalla</b> .....	<b>38</b>
Pantalla de inicio .....	38
Pantalla bloqueada .....	38
Estado de la UPS .....	39
Registro de eventos .....	42
Medidas .....	42
Pantallas de control .....	43
Identificación .....	44
Configuraciones .....	44
<b>Transferencia de la UPS entre modos</b> .....	<b>49</b>
Transferencia del modo Normal a Desviación .....	49
Transferencia del modo Desviación a Normal .....	50
<b>Configuración de Estrategia de energía</b> .....	<b>50</b>
<b>Recuperación del Registro de eventos</b> .....	<b>51</b>
<b>Conducta en sobrecarga</b> .....	<b>51</b>
<b>Configuración de segmentos de carga</b> .....	<b>52</b>
Cómo controlar los segmentos de carga a través de la pantalla .....	52
Cómo configurar el Retraso de inicio automático .....	53
Cómo configurar el Apagado automático en batería .....	54
<b>Cómo configurar los valores de la batería</b> .....	<b>55</b>
Cómo configurar el UPS para un EBM .....	55
Ejecución de pruebas automáticas de las baterías .....	56
Cómo configurar pruebas automáticas de batería .....	56
<b>Configuración del reinicio automático</b> .....	<b>56</b>
<b>5 Funciones adicionales de la UPS</b>	
<b>Puertos de Comunicación USB y RS-232</b> .....	<b>57</b>
<b>Tarjeta de Gestión de Red de Dell (Opcional)</b> .....	<b>59</b>
<b>Software de Gestión de UPS de Dell</b> .....	<b>60</b>

6	Mantenimiento de la UPS	
	<b>Cuidados de la UPS y de las baterías</b> .....	<b>61</b>
	<b>Cómo transportar la UPS</b> .....	<b>61</b>
	<b>Cómo guardar la UPS y las baterías</b> .....	<b>63</b>
	<b>Cuándo reemplazar las baterías</b> .....	<b>63</b>
	<b>Cómo probar las baterías</b> .....	<b>64</b>
	<b>Cómo actualizar el firmware de la UPS</b> .....	<b>64</b>
7	Especificaciones	
8	Localización de averías	
	<b>Cómo acceder a las alarmas y condiciones</b> .....	<b>69</b>
	Menú Estado de la UPS .....	69
	Menú Registro de eventos .....	70
	<b>Condiciones y alarmas típicas</b> .....	<b>71</b>
	<b>Cómo silenciar la alarma</b> .....	<b>75</b>

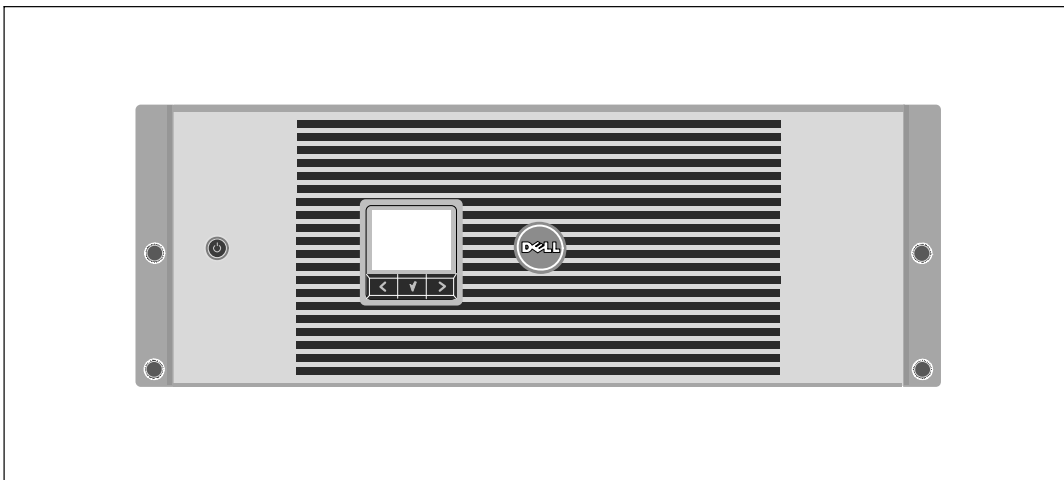
# Introducción

El Sistema de alimentación ininterrumpida (UPS, por sus siglas en inglés) con Bastidor en línea Dell™ protege su equipo electrónico sensible de los problemas básicos de energía tales como cortes o caídas de tensión, sobretensión, baja tensión y fluctuaciones en el suministro eléctrico.

Las interrupciones en el suministro eléctrico pueden ocurrir en el momento menos esperado y la calidad energética puede ser imprevisible. Estos problemas de energía tienen el potencial para corromper datos importantísimos, destruir sesiones de trabajo no guardadas y dañar el hardware; ocasionando horas de productividad desperdiciadas y reparaciones muy costosas.

Con la UPS con Bastidor en línea Dell, puede eliminar de manera segura todos los efectos de las alteraciones energéticas y preservar la integridad de su equipo. La flexibilidad de la UPS para manejar una amplia red de dispositivos lo convierten en la elección perfecta para proteger sus redes LAN, servidores, estaciones de trabajo y otros equipos eléctricos.

La Figura 1 muestra la UPS con Bastidor en línea Dell.



**Figura 1. La UPS con Bastidor en línea Dell**

Al brindar rendimiento y confiabilidad sobresalientes, los beneficios exclusivos del UPS incluyen:

- Diseño de UPS online con salida de onda senoidal pura. La UPS filtra y regula la energía de CA entrante y brinda a su equipo energía consistente sin drenar la batería.
- Tecnología de doble conversión real en línea con densidad de alta energía, independencia de frecuencia de servicio y compatibilidad del generador.
- Modo de operación de Alta Eficiencia seleccionable.
- Tamaño 4U que se adapta en cualquier bastidor estándar de 48 cm (19").
- Capacidad de arranque en batería para poner en funcionamiento la UPS aun cuando el suministro eléctrico no esté disponible.
- Con una extensión de tiempo de ejecución opcional Módulo de batería externa (EBM).
- Control de cierre de emergencia a través de los puertos de Apagado de Emergencia Remoto (REPO).
- Dos puertos de comunicación estándar (UPS y puerto serie DB-9).
- Tarjeta de Gestión de Red de Dell opcional con capacidades de comunicación mejoradas para lograr mayor control y protección del suministro eléctrico.
- El manejo avanzado del suministro eléctrico con Software de Gestión de UPS de Dell permite el apagado ordenado y la supervisión del suministro eléctrico.
- El apagado secuencial y la gestión de carga mediante grupos de receptáculos separados que se denominan segmentos de carga.
- Firmware que se actualiza fácilmente sin necesidad de llamar al cliente.
- Respaldado por las aprobaciones de agencias de todo el mundo.

# Búsqueda de información

**⚠ PRECAUCIÓN:** El documento *Información ambiental, regulatoria y de seguridad* brinda importante información regulatoria y sobre seguridad.

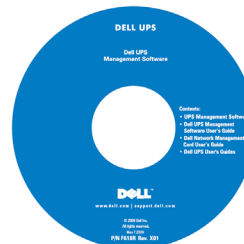
---

## ¿Qué está buscando?

- La guía del usuario para el UPS
- La guía del usuario para la Tarjeta de Gestión de Red de Dell
- Software de Gestión de UPS de Dell

## Encuéntrelo aquí

### Disco del UPS Dell



**NOTA:** La documentación y las actualizaciones de software se pueden encontrar en [www.support.dell.com](http://www.support.dell.com) y [www.dellups.com](http://www.dellups.com).

- 
- Especificaciones
  - Cómo configurar los valores de la UPS
  - Cómo solucionar problemas y resolver los problemas
  - Cómo instalar el control REPO

### Guía del usuario del UPS Dell

La guía del usuario está disponible en el disco de la UPS de Dell y en [www.support.dell.com](http://www.support.dell.com).

- 
- Instrucciones de seguridad
  - Información regulatoria
  - Información sobre reciclado

### Información ambiental, regulatoria y de seguridad

- 
- Información sobre la garantía
  - Términos y condiciones (sólo EE.UU.)
  - Acuerdo de licencia del usuario final

### Información sobre soporte y garantía de Dell

- 
- Información sobre soporte

**Sitio Web de Soporte de Dell:** [www.support.dell.com](http://www.support.dell.com)

**NOTA:** Seleccione su región o segmento de negocio para visualizar el sitio de soporte correspondiente.

---



# Advertencias de seguridad

**⚠ PRECAUCIÓN:** Antes de realizar los procedimientos que se describen en este documento, lea y cumpla con las instrucciones de seguridad y la información regulatoria importante en su documento *Información ambiental, regulatoria y de seguridad*.

## INSTRUCCIONES IMPORTANTES DE SEGURIDAD GUARDE ESTAS INSTRUCCIONES

El presente manual contiene instrucciones importantes que se deben seguir durante la instalación y el mantenimiento de la UPS y las baterías. Lea todas las instrucciones antes de poner en funcionamiento el equipo y guarde este manual para una referencia futura.

**⚡ PELIGRO:** Cumpla con las siguientes instrucciones para evitar una situación inminentemente peligrosa que, de no evitarse, dará como resultado la muerte o una lesión grave:

- Esta UPS contiene **VOLTAJES LETALES. SÓLO EL PERSONAL DE SERVICIO AUTORIZADO** debe realizar las reparaciones y el servicio. **NO HAY PIEZAS QUE PUEDAN RECIBIR SERVICIO DEL USUARIO** dentro de la UPS.

**⚠ ADVERTENCIA:** Cumpla con las siguientes instrucciones para evitar una situación inminentemente peligrosa que, de no evitarse, podría dar como resultado la muerte o una lesión:

- Sólo el personal en servicios de reparación calificado (tales como electricistas con licencia) podrán realizar la conexión eléctrica. Riesgo de descargas eléctricas.
- Para los modelos de UPS con salidas directamente conectadas, la protección por sobretensión para el/los circuito/s de salida de CA debe ser suministrada por otros.
- Para los modelos de UPS con salidas directamente conectadas, los interruptores de desconexión convenientemente calificados para el/los circuitos/s de salida de CA deben ser suministrados por otros.
- El producto de protección contra sobreintensidades y el conmutador de desconexión deben ser prestado por otros.
- Esta UPS contiene su propia fuente de energía (baterías). Los receptáculos externos pueden transportar voltaje inclusive cuando la UPS no está conectada a un suministro de CA.
- No quite ni desenchufe el cable de salida cuando se apague la UPS. Esto quita la conexión a tierra de seguridad de la UPS y del equipo conectado a la UPS.
- Para reducir el riesgo de incendio, conecte sólo a un circuito proporcionado con la protección de sobrecorriente del circuito derivado con un amperaje conforme al Código Eléctrico Nacional<sup>®</sup> (NEC<sup>®</sup>), ANSI/NFPA 70 o a su código eléctrico local:

Potencia de salida de la UPS	200V	208V	230 V
3750W	—	25A	30A
4200W	30A	30A	30A

- Para disminuir el riesgo de incendio o cortocircuito, instale esta UPS en un ambiente interno con temperatura y humedad controladas, y sin contaminantes conductores. La temperatura ambiente no debe exceder los 40°C (104°F). No la ponga en funcionamiento cerca de agua o humedad excesiva (95% máximo).
- Desembalar el gabinete en un ambiente con bajas temperaturas puede ocasionar la condensación dentro y sobre el gabinete. No instale el gabinete hasta que el interior y el exterior del mismo estén absolutamente secos (peligro de descargas eléctricas).
- Si necesitara trasladar su UPS a otro lugar, desconecte las baterías internas de la UPS antes de transportarlo (remítase a la página 61).



**PRECAUCIÓN: Cumpla con las siguientes instrucciones para evitar una situación potencialmente peligrosa que, de no evitarse, podría dar como resultado una lesión moderada o leve, o incidentes de daños a la propiedad:**

- Para el EQUIPO QUE SE ENCHUFA, el tomacorriente se instalará cerca del equipo y será de fácil acceso.
- Las tareas de mantenimiento de las baterías deben ser realizadas o supervisadas por personal capacitado que posea conocimiento sobre baterías y las precauciones necesarias. Mantenga las baterías fuera del alcance del personal no autorizado.
- Las baterías pueden presentar un riesgo de descargas eléctricas o quemaduras debido a la alta corriente del cortocircuito. Se deben cumplir las siguientes precauciones: 1) Qúitese relojes, anillos u otros objetos de metal; 2) Utilice herramientas con mangos aislados; 3) Use guantes y botas de goma; 4) No coloque herramientas o piezas de metal en la parte superior de las pilas; 5) Desconecte la fuente de carga antes de conectar o desconectar los terminales de batería.
- Determine si la batería se conectó a tierra inadvertidamente. Si está conectada a tierra inadvertidamente, quite la fuente de la utilidad de la conexión a tierra. El contacto con cualquier parte de una batería puesta a tierra puede resultar en una descarga eléctrica. Las probabilidades de que ocurra esta descarga pueden reducirse si se eliminan dichas conexiones a tierra durante la instalación y el mantenimiento (corresponde a equipos y suministros de baterías remotas que no cuentan con un circuito de alimentación conectado a tierra).
- PELIGRO DE CORRIENTE ELÉCTRICA. No intente alterar ninguno de los conectores ni el cableado de las baterías. Intentar alterar el cableado puede ocasionar lesiones.
- Reemplace las baterías con las baterías del mismo tipo y número que fueron instaladas originariamente en la UPS.
- Las baterías deben desecharse de la manera correcta. Consulte los códigos locales para ver los requisitos de desecho.
- Nunca deseche las baterías quemándolas. Las baterías pueden explotar si se las expone al fuego.
- No abra ni mutile la batería o las baterías. Los derrames de electrolito son dañinos para la piel y los ojos, y pueden ser extremadamente tóxicos.
- La UPS puede estar conectada a un máximo de un Módulo de batería externa (EBM).



**ADVERTENCIA: Instrucciones adicionales para los sistemas montados sobre bastidores**

- Su conjunto de bastidores sólo ha sido aprobado para el gabinete de bastidores suministrado. Usted es responsable de garantizar que la instalación del equipo en cualquier otro bastidor cumpla con todas las normas aplicables. Dell se exime de responsabilidad y garantía con respecto a las combinaciones del equipo con cualquier otro bastidor.
- Antes de instalar su equipo en un bastidor, instale todos los estabilizadores laterales y frontales. Si no instala los estabilizadores, se puede caer el bastidor.
- Realice la carga siempre de abajo hacia arriba, cargando primero los elementos más pesados.
- No sobrecargue el circuito derivado del suministro de CA que proporciona energía al bastidor.
- No se pare sobre los componentes del bastidor ni los pise.



**ADVERTENCIA: El equipo deslizable o montado sobre rieles no debe utilizarse como estante o espacio de trabajo.**



No agregue peso al equipo montado deslizable o montado sobre rieles.

# Instalación

Este capítulo explica:

- Inspección del equipo
- Cómo desembalar el gabinete
- Paneles posteriores del UPS
- La configuración e instalación de la UPS, que incluye Módulo de batería externa (EBM)
- Instalación del Apagado de Emergencia Remoto (REPO)
- Arranque inicial

## Cómo inspeccionar el equipo

Si el equipo hubiese sufrido daños durante el envío, conserve los cartones y los materiales de empaquetamiento del envío para conocer los detalles del transportista o del lugar de compra y presentar un reclamo por el daño ocasionado durante el envío. Si descubriese el daño después de su aceptación, presente un reclamo por daños ocultos.

Para presentar un reclamo por daños ocultos o daños ocasionados durante el envío: 1) Presente el reclamo al transportista dentro de los 15 días a partir de la recepción del equipo; 2) Envíele una copia del reclamo por daños dentro de los 15 días a su representante en servicios de reparación.



**NOTA:** Controle la fecha de recarga de la batería que aparece en la etiqueta del cartón de envío. Si la fecha estuviese vencida y las baterías no se hubiesen recargado nunca, no utilice la UPS. Contáctese con su representante en servicios de reparación.

## Cómo desembalar el gabinete

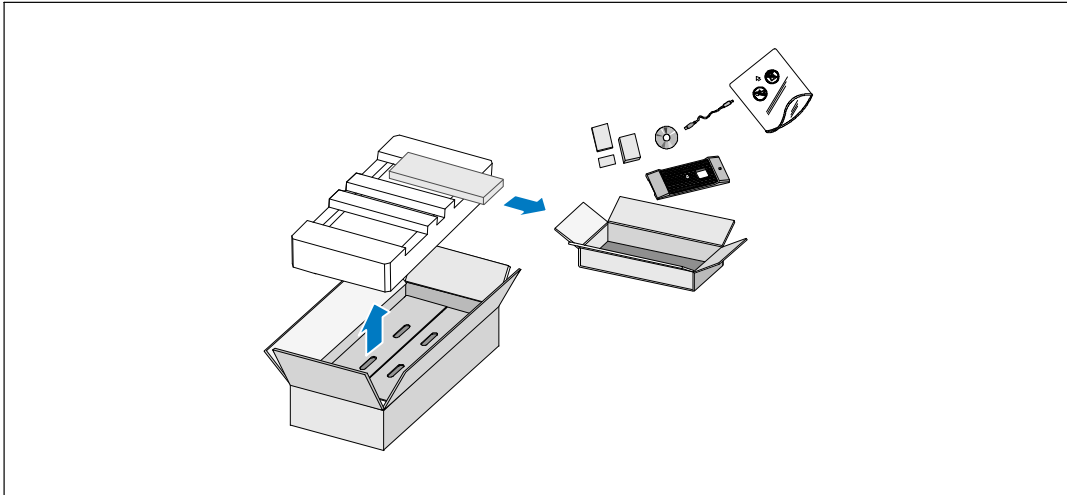
**⚠ PRECAUCIÓN:** Desembalar el gabinete en un ambiente con baja temperatura puede ocasionar la condensación dentro y sobre el gabinete. No instale el gabinete hasta que el interior y el exterior del mismo estén absolutamente secos (peligro de descargas eléctricas).

**⚠ PRECAUCIÓN:** Este gabinete es pesado (ver página 65). Tenga precaución al desembalar y trasladar el gabinete.

Tenga mucho cuidado al trasladar y abrir el cartón. Deje los componentes embalados hasta que esté listo para instalarlos.

Para desembalar el sistema:

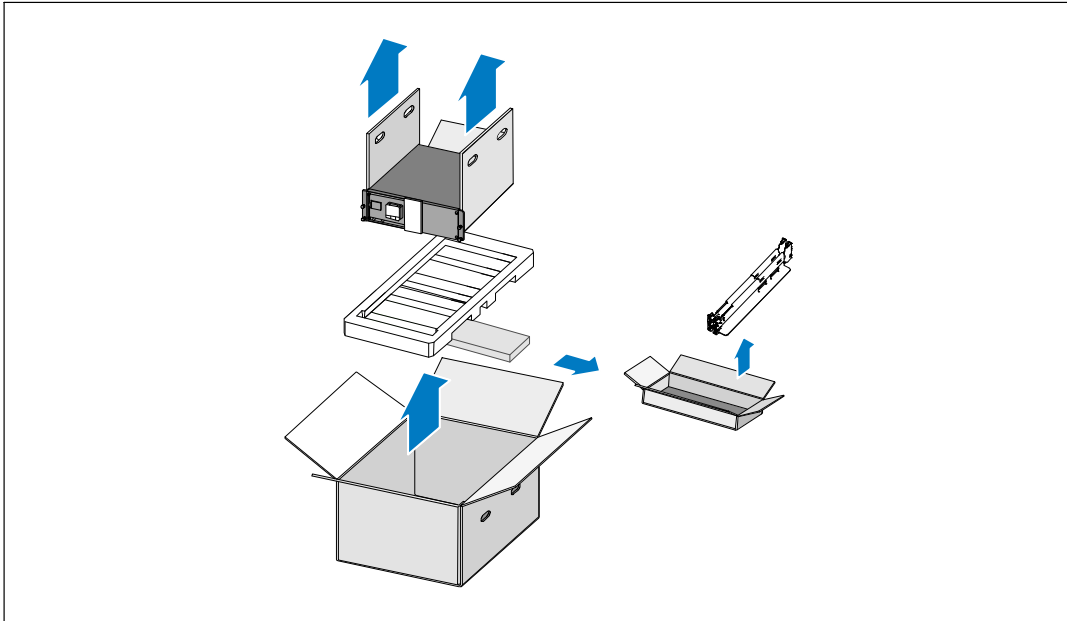
- 1 Abra la caja de cartón exterior y extraiga los accesorios embalados con el gabinete (consulte la Figura 2).



**Figura 2. Cómo desembalar el sistema**

- 2 Con una persona de cada lado, levante cuidadosamente el gabinete de la caja de cartón externa usando las manijas de la caja de cartón y colóquelo sobre una superficie plana y estable (consulte la Figura 3).

Coloque el gabinete en un área protegida que tenga el flujo de aire adecuado y se encuentre libre de humedad, gas inflamable y corrosión.

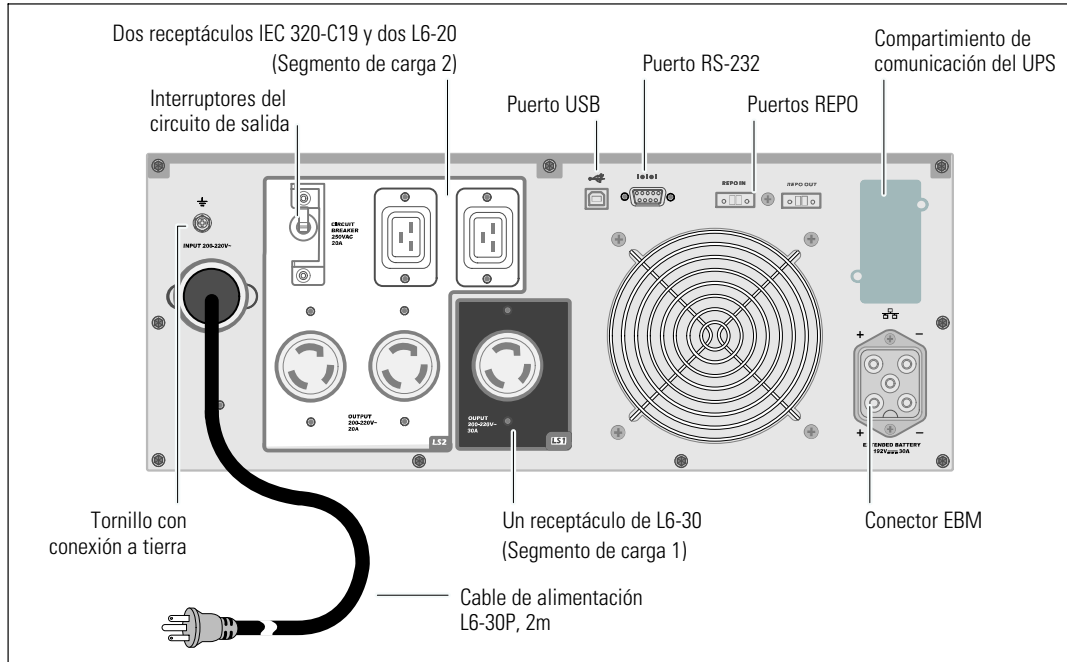


**Figura 3. Cómo extraer el gabinete y el conjunto de rieles**

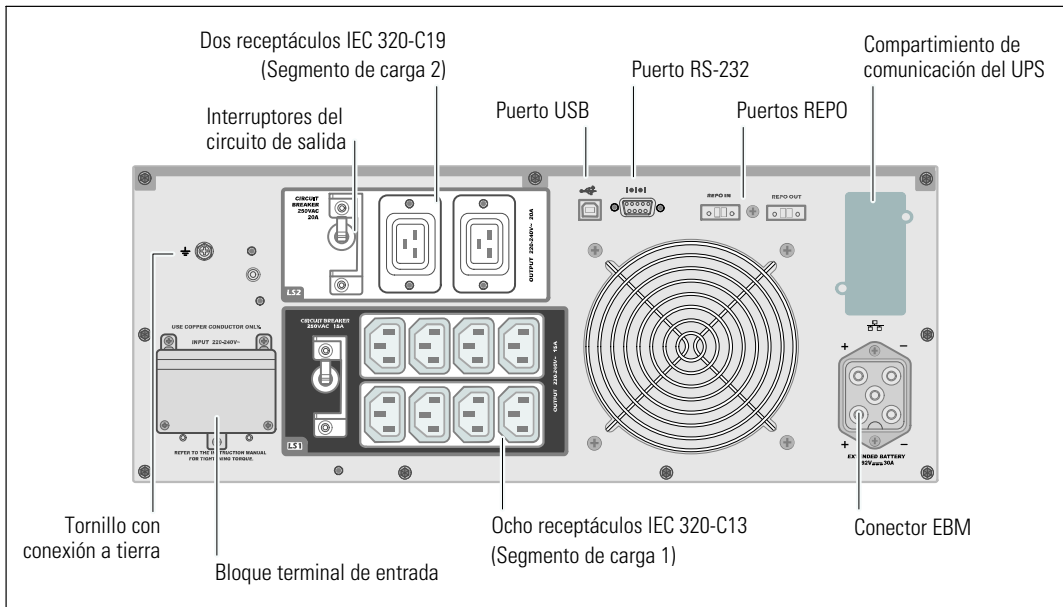
- 3 Extraiga el conjunto de rieles.
- 4 Deseche o recicle el embalaje de manera responsable o guárdelo para un uso futuro.

# Identificación de los paneles posteriores de la UPS

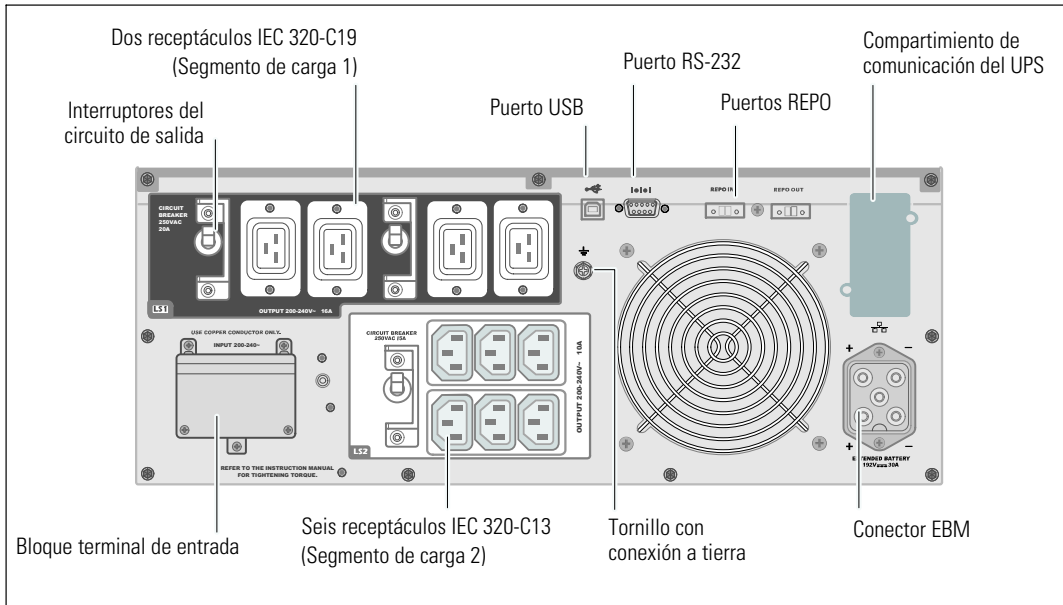
Esta sección muestra los paneles posteriores de los modelos con Bastidor en línea Dell.



**Figura 4. Panel posterior de 3750W, 208V**

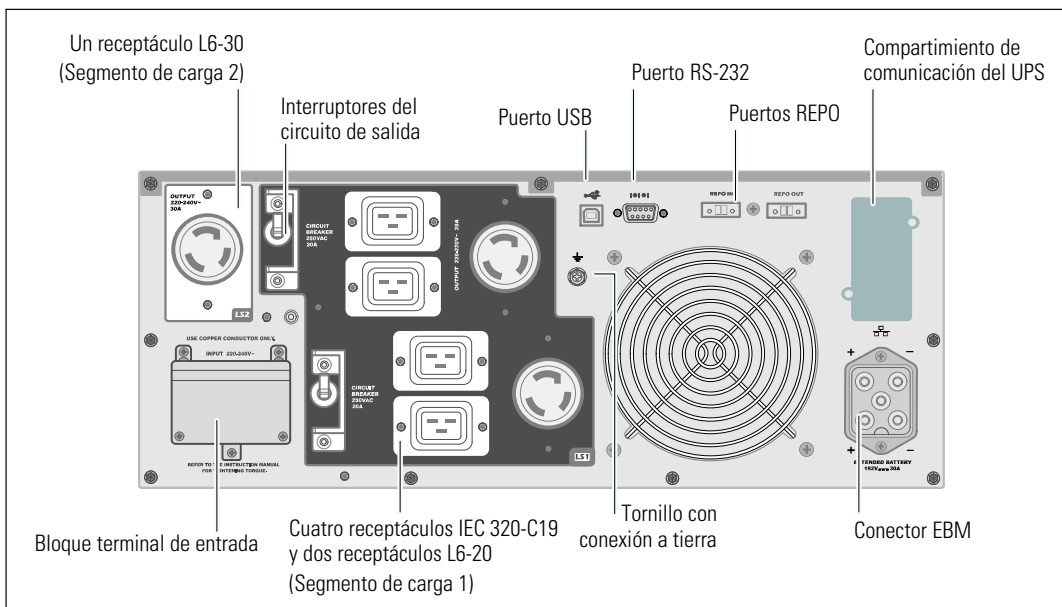


**Figura 5. Panel posterior de 3750W, 230V**

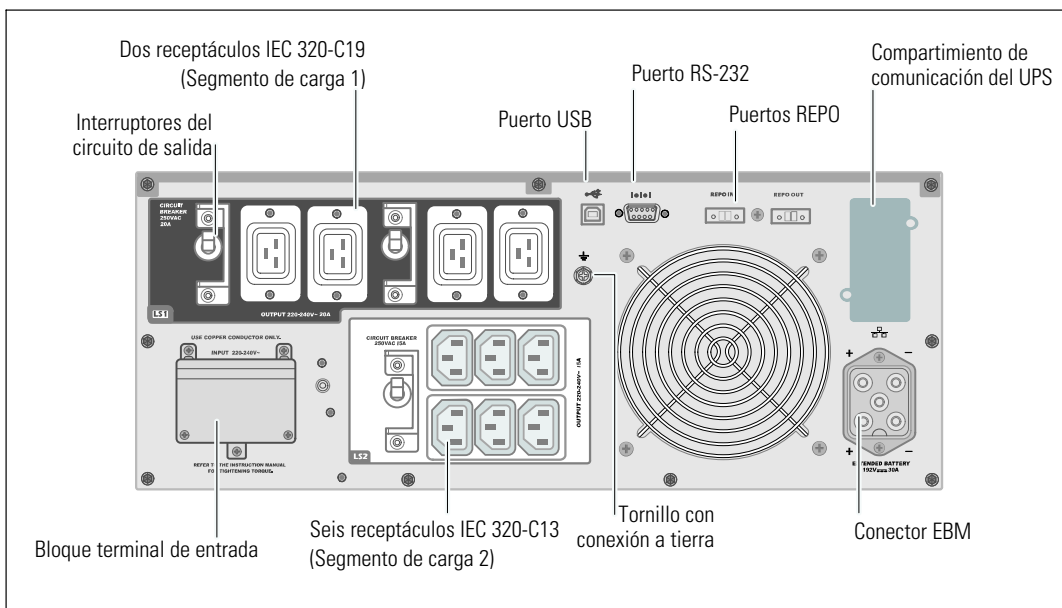


**Figura 6. Panel posterior de 4200W, 200V**



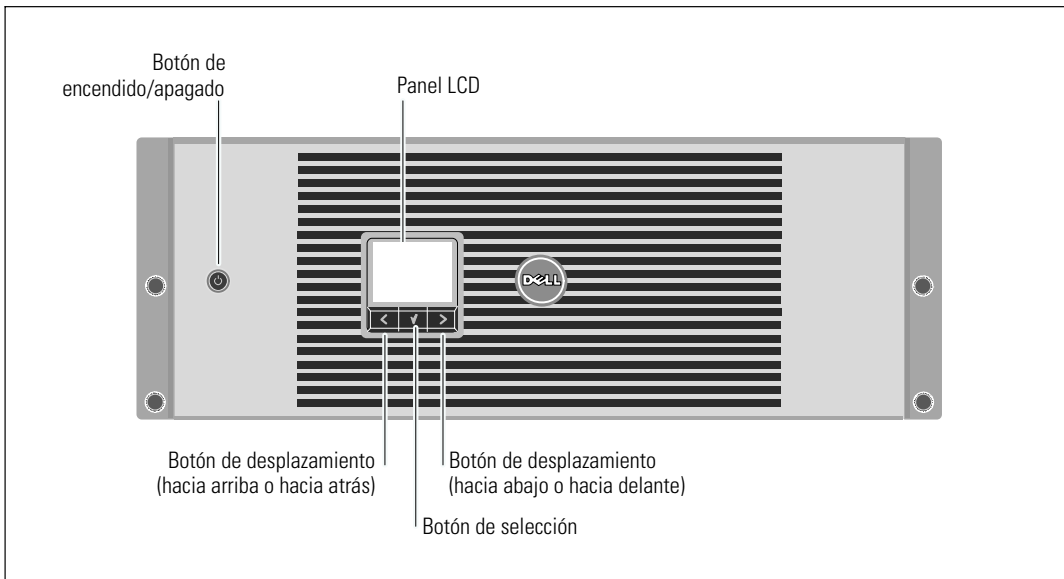


**Figura 7. Panel posterior de 4200W, 208V**



**Figura 8. Panel posterior de 4200W, 230V**

## Cómo identificar el panel frontal de la UPS



**Figura 9. El panel frontal de la UPS con Bastidor en línea Dell**

## Configuración del montaje en bastidor

**⚠ PRECAUCIÓN:** Este gabinete es pesado (ver página 65). 1) Dell recomienda encarecidamente extraer la bandeja de las baterías de la UPS antes de levantarla. 2) Para levantar los gabinetes al bastidor se necesitan al menos dos personas.

**⚠ PRECAUCIÓN:** La extracción de las baterías debe ser realizada o supervisada por personal con conocimientos en baterías y en las precauciones necesarias. Mantenga las baterías fuera del alcance del personal no autorizado.

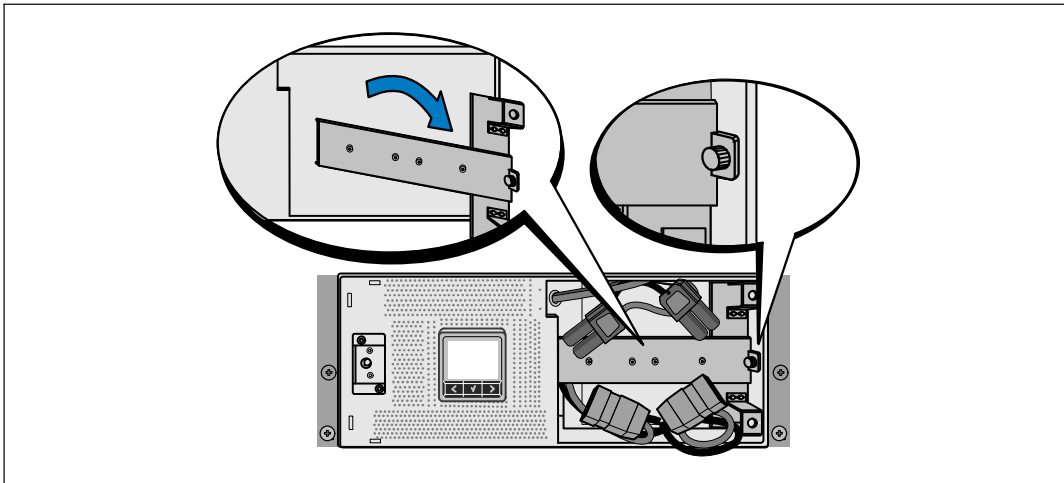
**⚠ PRECAUCIÓN:** Si instala un EBM opcional, instale el EBM directamente debajo de la UPS.

**✍ NOTA:** Cada gabinete requiere rieles de montaje.

Para instalar la UPS y un EBM opcional en un bastidor:

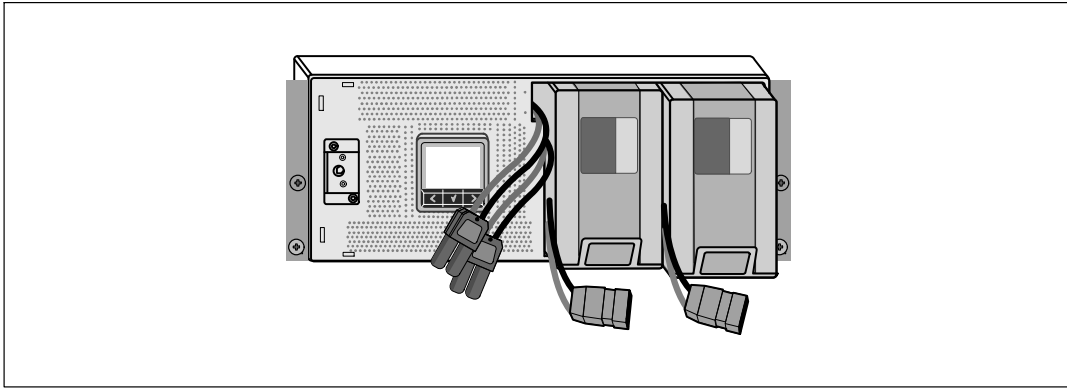
**1** Retire la bandeja de la batería interna de la UPS:

Afloje el tornillo de la batería y extraiga el soporte de retención (véase Figura 10).



**Figura 10. Cómo extraer el soporte de retención de la batería**

Extraiga la bandeja de las baterías usando las fichas plásticas y quite la bandeja de las baterías (consulte la Figura 11).



**Figura 11. Cómo extraer la bandeja de las baterías**

**2** Si se instalaran UPS adicionales, repita el Paso 1 para cada gabinete.

**NOTA:** Las instrucciones son las mismas que para los bastidores de orificios cuadrados y los bastidores de orificios redondos y sin rosca. Los rieles sirven para ambos estilos de bastidores. En las ilustraciones se muestra el bastidor con orificios cuadrados.

**3** Seleccione los orificios adecuados en el riel para posicionar el gabinete en la ubicación deseada en el bastidor.

Los rieles deben ubicarse en la parte inferior del espacio de 4U asignado para el UPS o de 3U para el EBM.

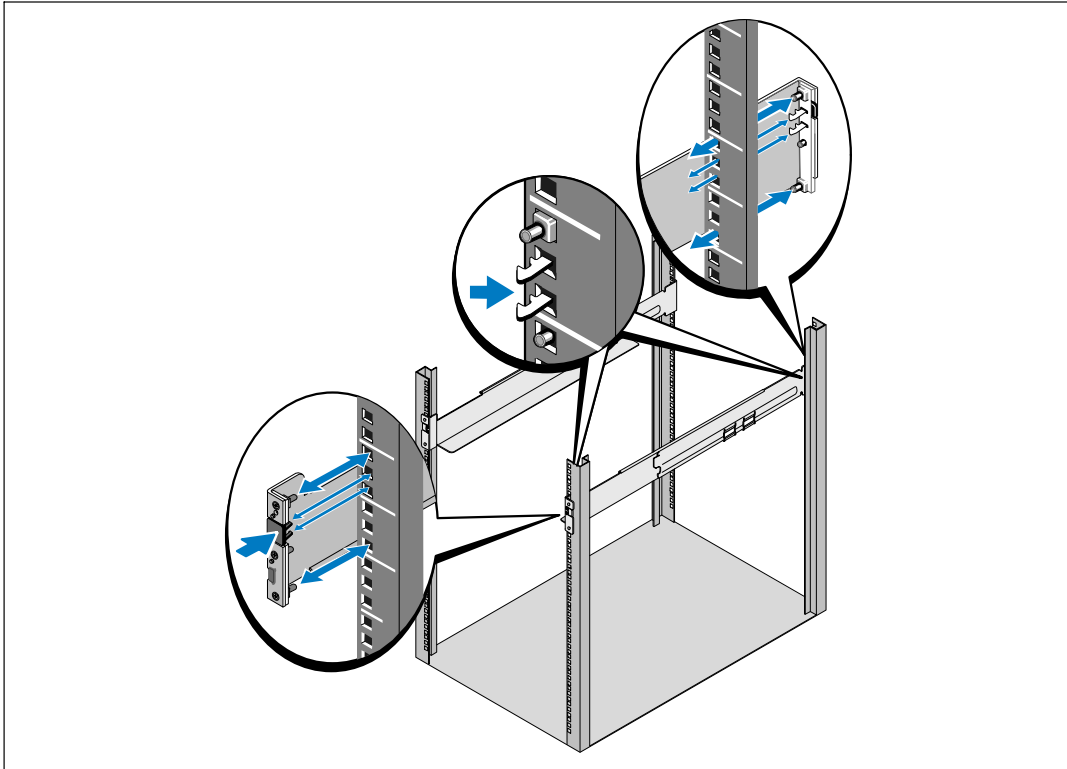
**4** Coloque el extremo de los rieles derecho e izquierdo con la etiqueta **FRENTE** hacia dentro.

**5** Fije los rieles al bastidor:

Acople el extremo posterior del riel hasta que se asiente completamente sobre la brida del bastidor vertical y el pestillo del gancho se cierre en el lugar (consulte la Figura 12).

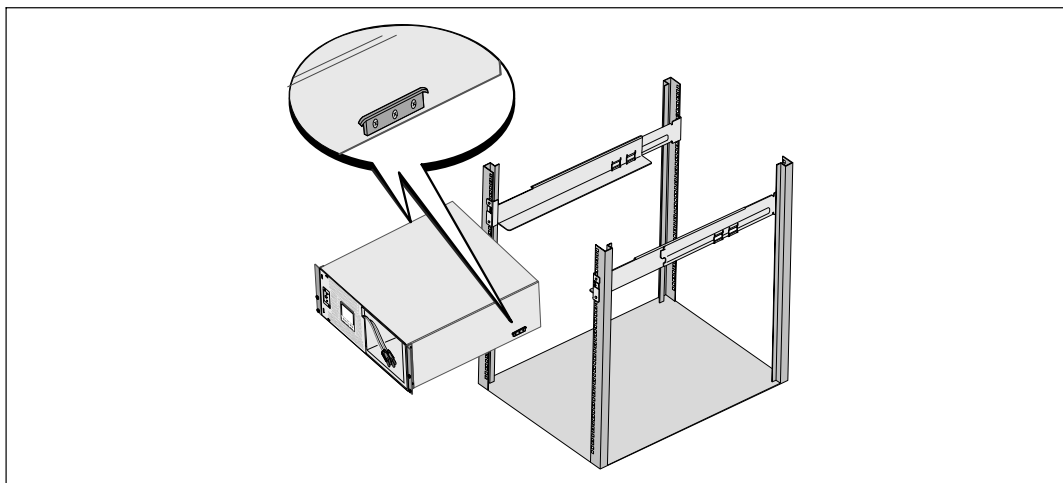
Tire del riel hacia la parte delantera.

Empuje el extremo delantero del riel hasta que se asiente completamente sobre la brida del bastidor vertical y el pestillo del gancho se cierre en el lugar.



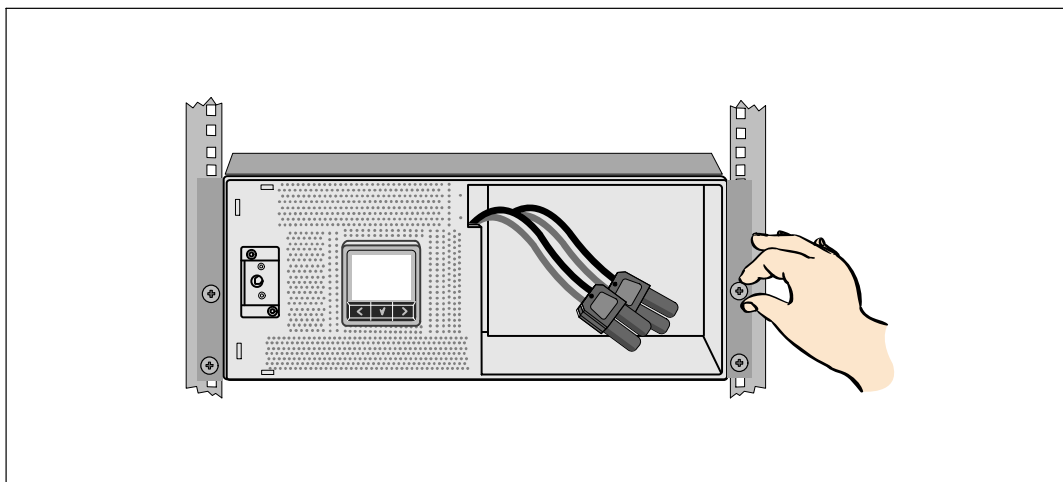
**Figura 12. Cómo instalar los rieles**

- 6 Deslice el gabinete en el bastidor (consulte la Figura 13). Repita para todos los gabinetes adicionales.



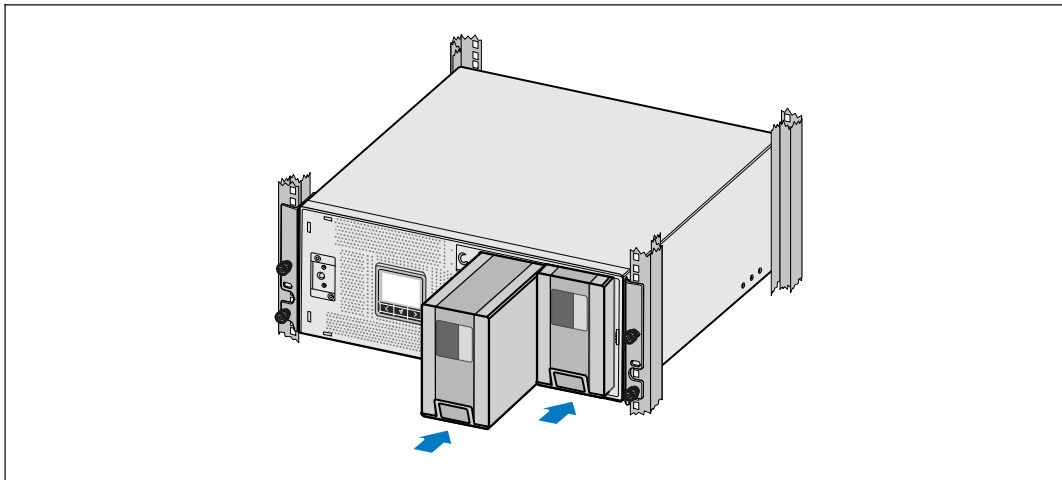
**Figura 13. Cómo instalar el gabinete**

- 7 Asegure el frente del gabinete al bastidor con cuatro tornillos de apriete manual en los soportes de montaje (consulte la Figura 14). Ajuste manualmente; no utilice herramientas mecánicas. Repita para todos los gabinetes adicionales.



**Figura 14. Cómo asegurar el gabinete**

- 8 Instale la bandeja de las baterías (consulte la Figura 15).




**Figura 15. Cómo instalar la bandeja de las baterías**

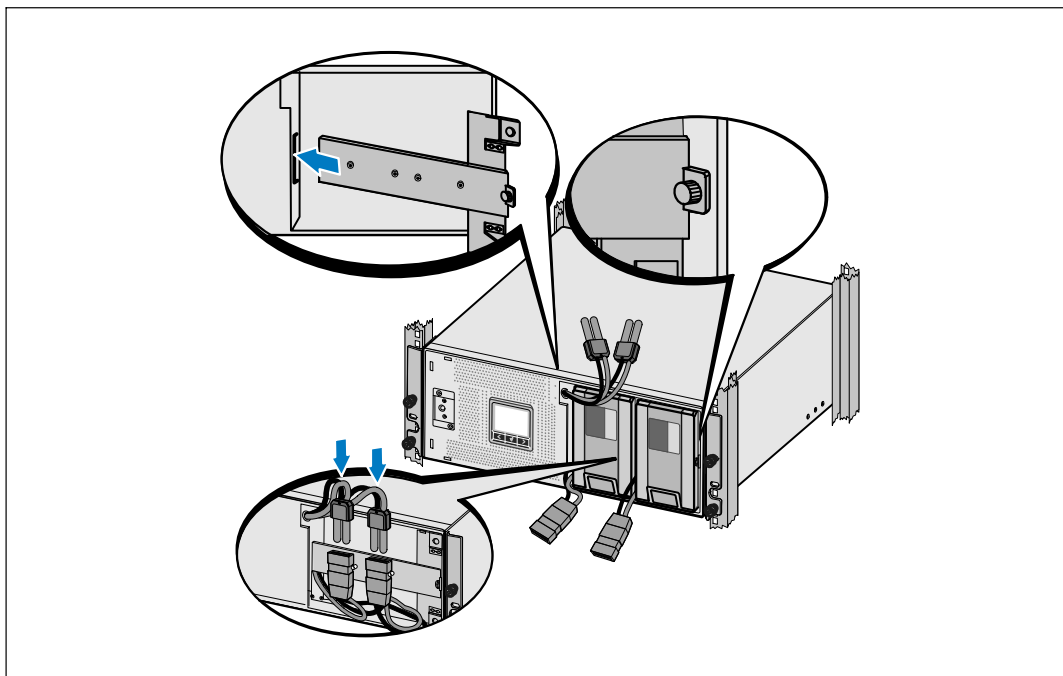
- 9 Vuelva a colocar la batería manteniendo el soporte (consulte la Figura 16).

- 10 Ajuste el tornillo de apriete manual.

Apriete el tornillo a 0,7 Nm (6,2 lb pulg.).

 **NOTA:** Se puede producir un pequeño arco cuando conecte las baterías. Esto es normal y no daña la unidad ni tampoco debe preocuparse por su seguridad.

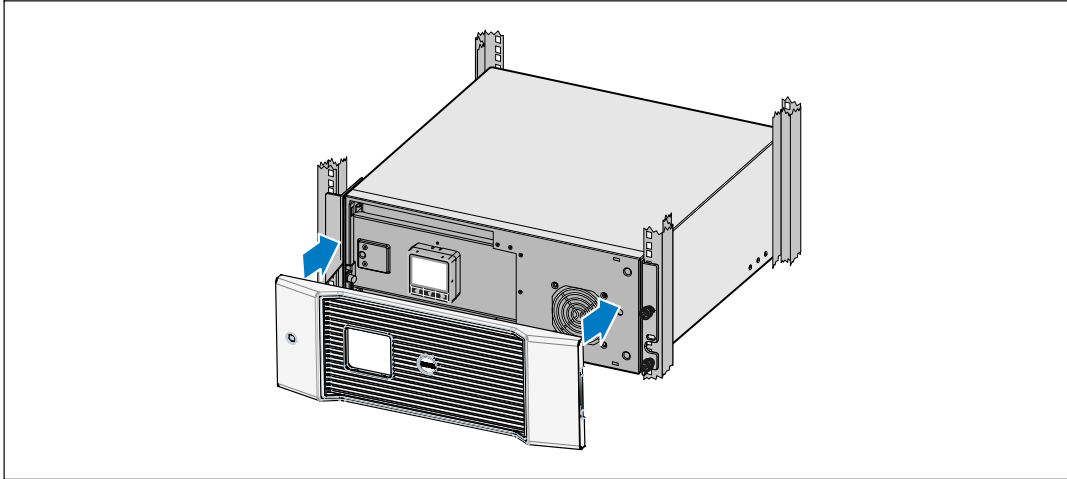
- 11** Conecte los conectores de la batería interna y adjuntar a la batería de soporte de retención entre los dos montantes.



**Figura 16. Sustitución de la pila de retención del soporte y conexión de la batería interna**




**12** Instale la cubierta frontal de la UPS (consulte la Figura 17).



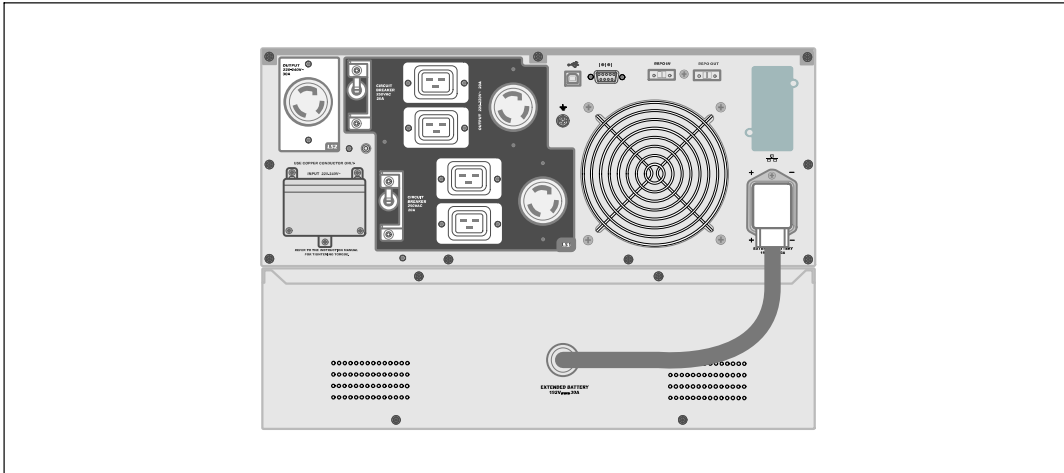
**Figura 17. Cómo instalar la cubierta frontal de la UPS**

## Cómo instalar el EBM

 **NOTA:** Puede haber un pequeño arco al momento de conectar un EBM a la UPS. Esto es normal y no ocasionará daños personales. Inserte el cable del EBM en el conector de la batería de la UPS rápida y firmemente.

Para instalar el EBM opcional:

- 1 Conecte el cable del EBM en el conector de la batería de la UPS (consulte la Figura 18).




**Figura 18. Instalación del EBM**

## Cómo instalar la UPS

Para instalar la UPS:

- 1 Si planea utilizar el Software de Gestión de UPS de Dell, conecte su equipo al puerto USB mediante el uso del cable suministrado. Para obtener más información sobre las opciones de comunicación, consulte la página 57.
- 2 Si su bastidor tiene conductores para la conexión a tierra o puenteo de las piezas de metal, conecte el cable a tierra (no suministrado) al tornillo de puenteo. Consulte "Cómo identificar los paneles posteriores de la UPS" en la página 15 para conocer la ubicación del tornillo de puenteo en cada modelo.
- 3 Si los códigos locales requieren el uso de un interruptor de apagado (desconexión) de emergencia, consulte "Cómo instalar el apagado de emergencia remoto" (REPO) para instalar el interruptor REPO antes de activar la UPS.

- 4 Enchufe el equipo para que esté protegido en los receptáculos exteriores de la UPS, pero no encienda el equipo protegido.
- 5 Realice todas las provisiones necesarias para retener los cables y colocar los tubos pasacables.

 **NOTA:** Verifique que los regímenes totales del equipo no excedan la capacidad del UPS para prevenir una alarma de sobrecarga.

## Cómo instalar el apagado de emergencia remoto


El REPO se utiliza para apagar la UPS a distancia. Por ejemplo, esta función se puede utilizar para cerrar la carga y la UPS mediante un relé térmico, por ejemplo en el caso de sobret temperatura ambiental. Cuando REPO está activado, la UPS cierra inmediatamente la salida y todos los transformadores de energía. El suministro de energía lógico permanece encendido para emitir una alarma.


La función REPO apaga el equipo protegido de inmediato y no sigue ordenadamente el procedimiento de apagado iniciado por un software de administración de energía. Todos los dispositivos que funcionan a batería también se apagan de inmediato.

Cuando se reajusta el interruptor del REPO, el equipo no regresa a energía del servicio o a batería hasta que la UPS no se reinicie manualmente.

Generalmente, los contactos del REPO se encuentran abiertos.


 **ADVERTENCIA:** El circuito REPO es un circuito de seguridad adicional de voltaje bajo (SELV) IEC 60950. Este circuito debe estar separado con aislamiento reforzado de cualquier circuito de voltaje peligroso.


 **PRECAUCIÓN:** El REPO no se debe conectar a los circuitos conectados de servicio. Se requiere un aislamiento reforzado al servicio. El interruptor REPO debe tener un valor mínimo de 24 Vdc y 20 mA y ser un interruptor especial tipo pestillo no conectado a cualquier otro circuito. La señal REPO debe permanecer activa durante al menos 250 milisegundos para lograr una operación apropiada.

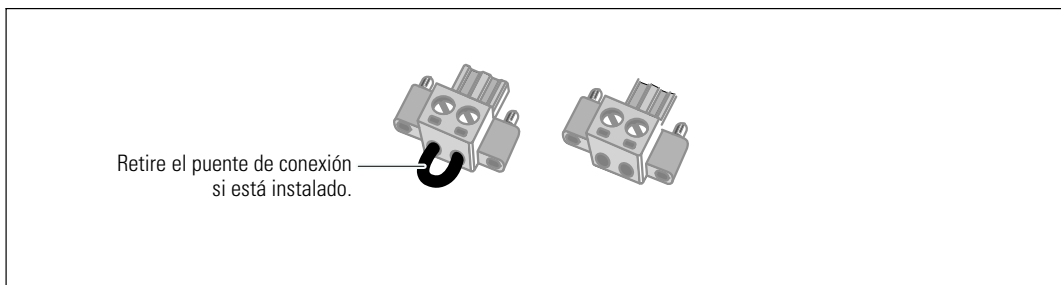
 **PRECAUCIÓN:** Para asegurarse de que la UPS detenga el suministro de energía a la carga durante cualquier modo de operación, se debe desconectar la entrada de energía de la UPS cuando la función de apagado de emergencia se encuentra activada.

 **NOTA:** Para Europa, los requerimientos del interruptor de emergencia se detallan en el documento Homologado HD-384-48 S1, "Instalación eléctrica de las construcciones, Parte 4: Protección para seguridad, Capítulo 46: Aislamiento e Interruptores".

Conexiones REPO		
Función del cableado	Índice de tamaño del cable terminal	Tamaño sugerido del cable
REPO	L1 L2	4-0,32 mm <sup>2</sup> (12-22 AWG) 0,82 mm <sup>2</sup> (18 AWG)

 **NOTA:** Los pins deben estar abiertos para mantener la UPS en funcionamiento. Si la UPS se apaga debido a un cortocircuito en los pins conectores de la REPO (Interruptor de Apagado Remoto de Emergencia), reinicie la UPS abriendo nuevamente los pins conectores de la REPO y encendiendo la UPS manualmente. La resistencia máxima en el circuito corto es 10 ohm.


 **NOTA:** Siempre pruebe la función REPO antes de aplicar su carga crítica a fin de evitar pérdida accidental de la carga.



**Figura 19. Conector REPO**


Para instalar el interruptor del REPO:

- 1 Verifique que la UPS se encuentre apagada y desenchufada.
- 2 Retire el conector del REPO del kit de accesorios.

 **NOTA:** Verifique que no se haya instalado un puente de conexión en el conector del REPO. Si se instaló un puente de conexión, quítelo antes de conectar al puerto del REPO.

- 3 Conecte el conector del REPO al puerto del REPO con la etiqueta "ENTRADA" en el panel posterior de la UPS.
- 4 **Opcional.** Si engancha la función de REPO con otro UPS, puede apagar todo el sistema con un solo interruptor.

Conecte el segundo conector del REPO al puerto del REPO con la etiqueta "SALIDA".

 **NOTA:** De forma simultánea, un contacto separado debe hacer que se retire la entrada de CA a la UPS.

- 5 Conecte el interruptor o circuito al conector de REPO en el panel posterior de la UPS con el cable aislado 0,75 mm<sup>2</sup>-0,5 mm<sup>2</sup> (18-20 AWG).

**Opcional.** Si engancha la función de REPO con otra UPS, conecte el puerto del REPO con la etiqueta "SALIDA" al puerto del REPO con la etiqueta "ENTRADA" en la siguiente UPS. Continúe para cada UPS. En la última UPS del enganche, conecte el conector del REPO (sin un puente de conexión) en el puerto del REPO con la etiqueta "SALIDA".

- 6 Verifique que el interruptor REPO conectado externamente no esté activado para que permitir que se energicen los receptáculos de salida de la UPS.
- 7 Para modelos con cableado, pase a la siguiente sección "Cableado de entrada de la UPS". De lo contrario, continúe con "Arranque inicial de la UPS" en esta página 32.

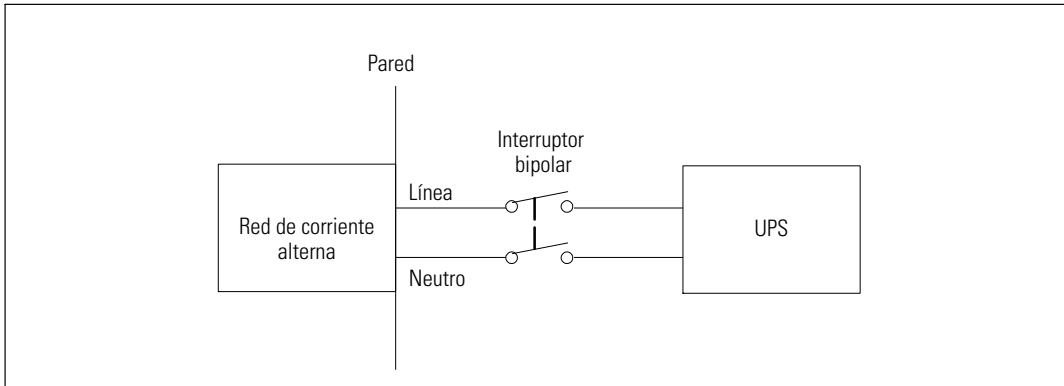
## Cableado de entrada al UPS



**ADVERTENCIA:** Sólo el personal en servicios de reparación calificado (tales como electricistas con licencia) podrán realizar la conexión eléctrica. Riesgo de descargas eléctricas.

Los modelos de cableado del Bastidor en línea Dell requieren un circuito dedicado que cumpla con los siguientes requisitos:

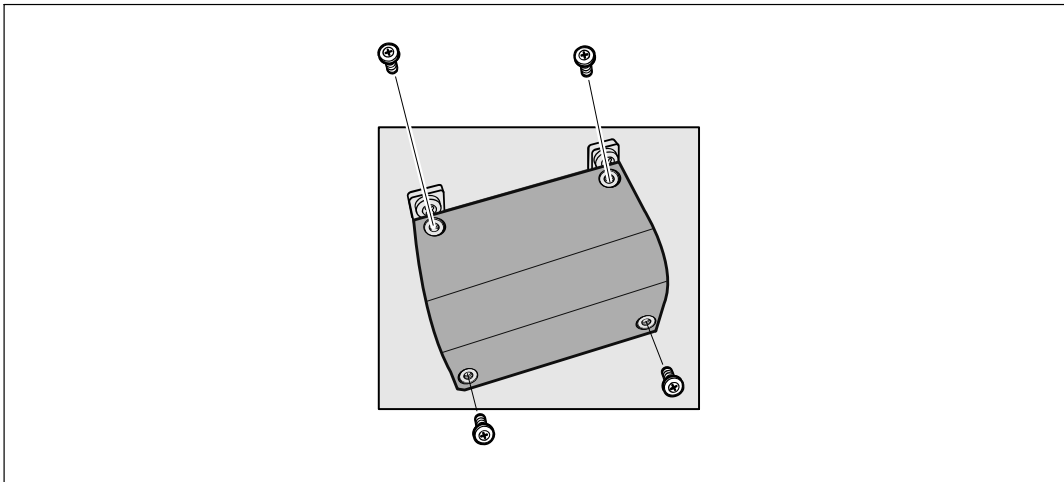
- 250V/30A, disyuntor bipolar para proporcionar protección contra cortocircuitos y sobretensiones
- El dispositivo de protección requiere una desconexión de dos polos entre la salida y la carga de la UPS (ver Figura 20)
- El interruptor debe ser montado en la pared y ser fácilmente accesible para el operador
- Para Europa, el disyuntor debe cumplir con la norma IEC / EN 60934 y tiene un espacio entre contactos de al menos 3 mm
- 200-240 Vca
- Monofásica (4200W/208V modelo se divide en fase)
- 50/60 Hz
- Conducto de metal flexible (recomendado para la facilidad de servicio y mantenimiento)



**Figura 20. Diagrama del disyuntor**

Para conectar el cableado de entrada de la UPS:

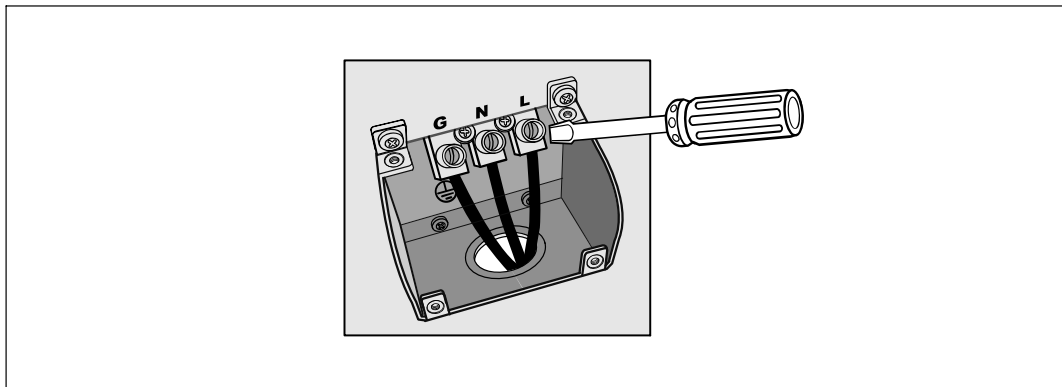
- 1** Desconecte el suministro eléctrico en el punto de distribución donde la UPS estará conectada. Asegúrese de que no haya corriente.
- 2** Quite la cubierta del bloque terminal (cuatro tornillos) y consérvela.



**Figura 21. Cómo quitar la cubierta de protección de la terminal**

- 3** Extraiga la ficha del conducto de entrada. El orificio se adapta a 3/4" (19 mm) o 1" (25,4 mm).
- 4** Tire del cable de entrada a través del conducto, dejando unos 2 pies (0,5m) de cable expuesto. Adjunte una instalación flexible de metal hasta el final del conducto.

- 5 Introduzca el conducto a través del cableado de entrada de acceso y conectar el conducto adecuado para el panel. Tira 0,5" (1,5 cm) de aislamiento a partir del final de cada uno de los hilos.
- 6 Conecte la entrada de cables a tierra y el bloque de terminales de acuerdo a Figura 22 y Tabla 1.



**Figura 22. Bloque terminal de entrada de la UPS**

**Tabla 1. Especificaciones de cableado de Búsqueda del UPS**

Cable función	Terminal posición	Función del cable de la UPS	Cable del terminal tamaño de calificación*	Endurecimiento torques
Entrada	1	Conexión a tierra de entrada	5,26-16 mm <sup>2</sup> (10-6 AWG)	2,26 (Nm (20 lb in))
	2	L2/En Neutro		
	3	En L1		

\* Usar 5,26 mm<sup>2</sup> (10 AWG) 75°C alambre de cobre mínimo.


- 7 Sustituir la cubierta del bloque terminal.
- 8 Continúe con la sección siguiente, "Arranque inicial del UPS".

# Arranque inicial del UPS


Para iniciar el UPS:


- 1 Verifique que las baterías internas estén conectadas.
- 2 Si se instala un EBM opcional, verifique que el EBM esté conectado a la UPS.
- 3 Compruebe que todos los disyuntores de carga están en la posición ENCENDIDO.
- 4 **Para los modelos de 3750W/208V solamente.** Verifique que la entrada de energía a la UPS tenga protección de sobrecarga de corriente ascendente adecuada.

Enchufe el cable de alimentación de la UPS en un tomacorriente.


La pantalla del panel frontal del UPS se ilumina. La pantalla de inicio de Dell cambia a la pantalla de resumen de estado de la UPS. La pantalla del panel frontal de la UPS muestra el ícono de Standby (En espera) brillando en forma intermitente .

- 5 **Cableado para los modelos de entrada solamente.** Encender el interruptor principal de suministro eléctrico.


La pantalla del panel frontal de la UPS se ilumina. La pantalla de inicio de Dell cambia a la pantalla de resumen de estado de la UPS. La pantalla del panel frontal del UPS muestra el ícono de Standby (En espera) brillando en forma intermitente .

- 6 Presione el botón  del panel frontal de la UPS.

Una vez que se completa el inicio, el ícono de estado cambia al ícono apropiado según el modo operativo de la UPS (consulte la Tabla 3 en la página 39).

- 7 En la pantalla de resumen de estado de la UPS, presione el botón  para comprobar las notificaciones y las alarmas activas. Solucione todas las alarmas activas antes de continuar. Consulte "Localización de Averías" en la página 69.

Si no hay ninguna alarma activa, se muestra el mensaje "No hay alarmas activas".

- 8 Verifique que el ícono Normal  aparezca en la pantalla de resumen de estado de la UPS, indicando que la UPS funciona normalmente y que las cargas reciben energía (consulte Tabla 3 en la página 39).

- 9 Si instala un EBM opcional, consulte "Cómo configurar la UPS para un EBM en la página 55.

- 10 Para cambiar otros valores predeterminados establecidos de fábrica, consulte "Funcionamiento" en la página 34.

- 11 Si instaló un REPO opcional, pruebe la función REPO:

Active el interruptor REPO externo. Verifique el cambio de estado en la pantalla de la UPS.

Desactive el interruptor REPO externo y reinicie la UPS.



**NOTA:** Dell recomienda la configuración de la fecha y la hora.





**NOTA:** En el arranque inicial, la UPS define la frecuencia del sistema según la frecuencia de la línea de entrada (detección automática de frecuencia de entrada activada por defecto). Después del arranque inicial, la detección automática se desactiva hasta que se la vuelva a activar manualmente por la configuración de la frecuencia de salida.



**NOTA:** En el arranque inicial, la detección automática del voltaje de entrada está activada por defecto. Después del arranque subsiguiente, la detección automática se desactiva hasta que se la vuelva a activar manualmente por la configuración del voltaje de salida.






**NOTA:** Las baterías internas se cargan en un 90% de su capacidad en menos de 4 horas. Sin embargo, Dell recomienda que las baterías se carguen durante 48 horas después de la instalación o almacenamiento a largo plazo. Si instala un EBM opcional, consulte el tiempo de recarga que se incluye en Tabla 14 en la página 68.

# Funcionamiento

Este capítulo contiene información sobre cómo usar la UPS, que incluye:

- Inicio y apagado de la UPS
- Funciones del panel de control y la pantalla
- Recuperación del Registro de eventos
- Transferencia de la UPS entre modos
- Configuración de Estrategia de energía
- Conducta en sobrecarga
- Cómo configurar segmentos de carga, configuraciones de la batería y reinicio automático

## Inicio y apagado de la UPS

 **NOTA:** El botón  controla solamente la salida de la UPS. El botón  no tiene efecto en el equipo conectado a la UPS.


Para iniciar o apagar la UPS, consulte:


- "Inicio de la UPS" en la página 31
- "Cómo iniciar la UPS a Batería" en la página 32
- "Apagado de la UPS" en la página 32

### Inicio de la UPS

Para iniciar la UPS:

- 1 Verifique que el cable de alimentación de la UPS esté conectado.
- 2 Active el suministro eléctrico cuando la UPS esté conectada.


La pantalla del panel frontal de la UPS se ilumina. La pantalla de inicio de Dell cambia a la pantalla de resumen de estado de la UPS. La pantalla del panel frontal de la UPS muestra el ícono del modo Standby (En espera) .

- 3 Presione el botón  del panel frontal de la SAI.


Una vez que se completa el inicio, el ícono de estado cambia al ícono apropiado según el modo operativo de la UPS (consulte la Tabla 3 en la página 39).

- 4 En la pantalla de resumen de estado de la UPS, presione el botón > para comprobar las notificaciones y las alarmas activas. Solucione todas las alarmas activas antes de continuar. Consulte "Localización de averías" en la página 69.

Si no hay ninguna alarma activa, se muestra el mensaje "No hay alarmas activas".

- 5 Verifique que el ícono Normal  aparezca en la pantalla de resumen del estado de la UPS, que indica que la UPS funciona normalmente y todas las cargas reciben corriente.

## Cómo iniciar la UPS a Batería

 **NOTA:** Antes de utilizar esta función, la UPS debe haber recibido energía del suministro eléctrico con salida activada al menos una vez.

 **NOTA:** Es posible que la energía del suministro eléctrico no se encuentre disponible al inicio.

Para iniciar la UPS en batería:

- 1 Presione el botón  del panel frontal de la SAI hasta que ésta emita un pitido.

La pantalla del panel frontal de la UPS se ilumina, y la UPS comienza la secuencia de inicio.

La UPS realiza su ciclo desde el modo En Espera al modo Batería. El ícono del modo Batería  muestra la pantalla del resumen de estado del UPS. El UPS suministra energía a su equipo.

 **NOTA:** El UPS no toma la carga si presiona el botón  menos de tres segundos.


- 2 Presione el botón > para verificar alarmas activas o avisos.

Ignore el aviso "UPS en Batería" y los avisos que indican la falta de energía del servicio. Resuelva otras alarmas activas antes de continuar. Consulte "Localización de averías" en la página 69. Después de corregir las alarmas, reinicie si es necesario.



Puede impedir el inicio de la batería (al requerir suministro eléctrico en el próximo inicio) presionando simultáneamente los botones < y > durante tres segundos. El inicio de la batería se puede desactivar. Consulte la configuración de Inicio a Batería en la página 46

## Apagado de la UPS

Para apagar la UPS:

- 1 Presione el botón  en el panel frontal durante tres segundos.

La UPS comienza a emitir un pitido. La UPS pasa a modo En espera.

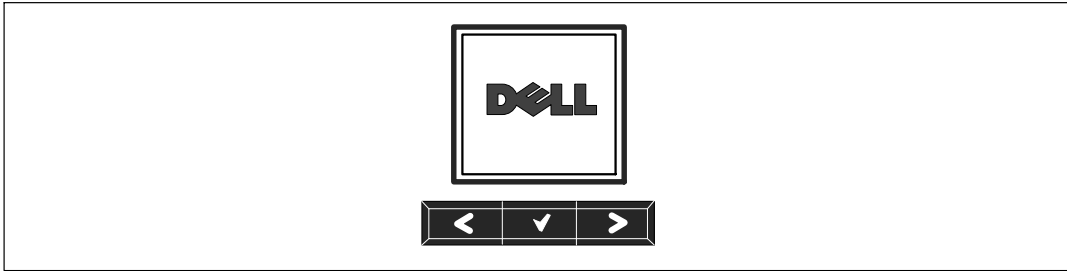
 **NOTA:** Al soltar el botón  antes de los tres segundos la UPS retorna a su modo operativo original.

- 2 Desactive el suministro eléctrico donde la UPS está conectado.

Una vez que se corta el suministro eléctrico, la UPS se apaga por completo en diez segundos.

## Funciones del panel de control

La UPS dispone de una pantalla LCD gráfica de tres botones con luz posterior de dos colores. Se utiliza luz posterior estándar para iluminar la pantalla con texto blanco y fondo azul. Cuando la UPS cuenta con una alarma crítica, la luz posterior cambia el texto a ámbar oscuro y el fondo a ámbar. Consulte la Figura 23.



**Figura 23. Panel de control de la UPS con Bastidor en línea Dell**

El panel de control cuenta con tres botones:

- < Desplazarse hacia arriba o hacia atrás
- ✓ Seleccionar
- > Desplazarse hacia abajo o hacia delante

La Tabla 2 describe las funciones de los botones de control de la pantalla LCD.

**Tabla 2. Funciones del botón de control**

Botón de control	Secuencia	Función
<	Presionar durante menos de un segundo.	Desplazarse hacia atrás o arriba al menú anterior.
<	Presionar durante más de un segundo.	Regresar/salir a un nivel del menú sin iniciar un comando o cambiar una configuración.
✓	Presionar durante menos de un segundo.	Seleccionar el menú o la opción que se cambiará.
✓	Presionar durante más de un segundo.	Guardar la configuración que se edita.
>	Presionar durante menos de un segundo.	Desplazarse hacia delante o abajo a la siguiente opción del menú.
< >	Presionar ambos botones durante tres segundos.	Desactivar temporalmente la función de inicio de la batería hasta el próximo ciclo de energía. El zumbador emite un pitido de un segundo para indicar que la batería se ha desactivado.
< ✓ >	Presionar los tres botones durante cinco segundos.	Utilizar un acceso directo para volver a predeterminar el idioma a inglés. El zumbador emite un pitido de un segundo para indicar que la configuración se ha cambiado a inglés.

Para seleccionar una opción:

- 1 Cuando se desplace por las configuraciones, aparecerá la configuración preestablecida para cada selección.
- 2 Presione el botón ✓ para seleccionar la opción.  
La configuración actual para la opción parpadea cuando se la selecciona.
- 3 Use los botones < y > para alternar entre las opciones disponibles.
- 4 Establezca la nueva opción manteniendo presionado el botón ✓ nuevamente durante un segundo.  
La opción deja de parpadear.

## Cómo cambiar el idioma

La selección del idioma se controla a través de las configuraciones del usuario. Consulte la Tabla 6 en la página 44 para obtener información sobre los idiomas disponibles.

## Funciones de pantalla

La UPS proporciona información útil acerca de la propia UPS, el estado de carga, los eventos, las medidas, la identificación y las configuraciones a través de la pantalla del panel frontal.

### Pantalla de inicio

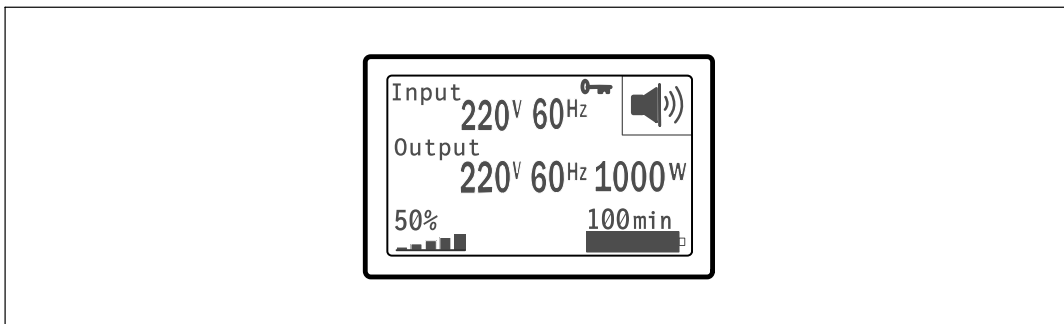
Durante el inicio, el logotipo de Dell es la pantalla predeterminada. Esta pantalla de inicio se muestra durante cinco segundos y luego se predetermina a la pantalla de resumen de estado de la UPS.

La pantalla regresa automáticamente a la pantalla de resumen de estado de la UPS cuando no se presiona ningún botón durante 15 minutos y ninguna otra pantalla haya sido bloqueada por un usuario. Cuando regrese a la pantalla de resumen del estado, presione el botón ◀ durante un segundo para salir nuevamente a las opciones de menú. Seleccionar Estado de la UPS desde la lista del menú principal le permite desplazarse por todas las pantallas del menú de estado de la UPS, que incluyen la pantalla del resumen de estado.

### Pantalla bloqueada

Para bloquear una pantalla, presione el botón ✓. La vista actual permanece bloqueada y no regresa automáticamente a la pantalla predeterminada después del tiempo de espera. Cuando se bloquea la pantalla, aparece la imagen de una llave en la pantalla de resumen de estado de la UPS a la izquierda del ícono de estado. Consulte la Figura 24.

Si presiona cualquier botón, regresa la función normal de los botones, se desbloquea la pantalla y desaparece el símbolo del bloqueo.



**Figura 24. Pantalla bloqueada**

Sólo las pantallas con actualizaciones dinámicas en tiempo real pueden bloquearse. Las pantallas correspondientes incluyen la pantalla de resumen de estado, pantallas de medidas, alarmas activas y la pantalla de estado de la batería.

## Estado de la UPS

El estado de la UPS proporciona pantallas individuales para la siguiente información:

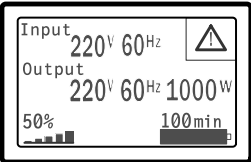
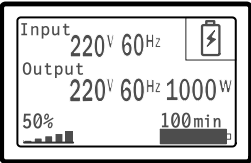
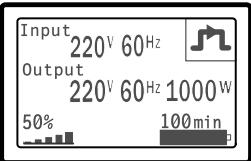
- Resumen de estado, que incluye modo y carga
- Aviso o estado de alarma, si alguno estuviese presente
- Estado de la batería, que incluye el estado y el nivel de carga

Consulte la Tabla 3 para obtener ejemplos de las pantallas de resumen de estado de la UPS. El ícono de estado en el ángulo superior derecho de cada pantalla de resumen de estado expresa el estado de la UPS o el modo.

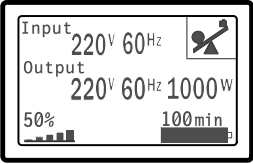
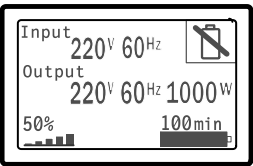
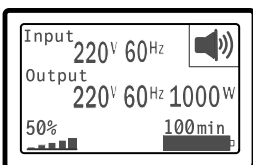
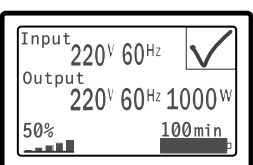
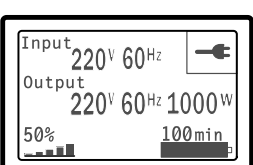
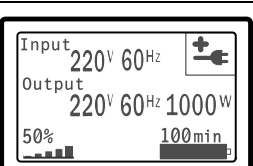
Los modos operativos básicos incluyen:

- Modo Normal
- Modo de Alta Eficiencia
- Modo Batería
- Modo Desviación
- Modo Standby (En espera)

**Tabla 3. Pantallas de resumen de estado**

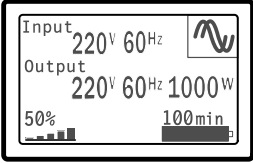
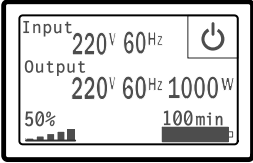
Pantalla de resumen de estado	Descripción
	<b>Fallo crítico del UPS</b> La UPS está en modo Fallo. El ícono de estado y el fondo están parpadeando.
	<b>Modo Batería</b> El ícono de estado y el fondo del ícono están parpadeando. Una alarma audible (0,5 segundos apagada/4,5 segundos encendida) acompaña el cambio a modo Batería. Cuando regresa el suministro eléctrico, la UPS pasa a funcionar en Modo Normal mientras la batería se recarga.
	<b>Modo Desviación</b> El UPS funciona en modo Desviación a través del interruptor de desviación estático. El ícono de estado y el fondo del ícono están parpadeando. El modo Batería no está disponible.

**Tabla 3. Pantallas de resumen de estado**


Pantalla de resumen de estado	Descripción
	<p><b>UPS en condición de sobrecarga</b></p> <p>El ícono de estado y el fondo del ícono están parpadeando.</p>
	<p><b>Se detectó una deficiencia o desconexión de la batería.</b></p> <p>El ícono de estado y el fondo del ícono están parpadeando, junto con el símbolo de la cubierta exterior de la batería en la parte inferior.</p>
	<p><b>Alarmas generales de UPS activas</b></p> <p>El ícono de estado y el fondo del ícono están parpadeando.</p>
	<p><b>Estado de la prueba de batería</b></p> <p>Estado cuando la UPS está realizando una prueba de batería.</p>
	<p><b>Modo Normal</b></p> <p>La UPS funciona en modo Normal desde el suministro eléctrico. La UPS monitorea y carga las baterías según sea necesario y proporciona protección de energía filtrada a su equipo.</p>
	<p><b>Modo de Alta Eficiencia</b></p> <p>La UPS funciona en modo de Alta Eficiencia.</p>



**Tabla 3. Pantallas de resumen de estado**

Pantalla de resumen de estado	Descripción
	<p><b>Modo Convertidor</b></p> <p>El UPS funciona en modo Convertidor.</p>
	<p><b>Modo Standby (En espera)</b></p> <p>Cuando la UPS se apaga y permanece enchufado a un tomacorriente, la UPS está en modo En espera y el suministro eléctrico abastece al equipo conectado. La UPS no admite la carga, pero está listo para tomar la carga en comando. para tomar la carga cuando se lo solicite.</p>

Las pantallas de avisos y alarmas pueden visualizarse sólo cuando los avisos y las alarmas están activos. Cada aviso o alarma activa dispone de una pantalla por separado. Si no hay avisos o alarmas activas, aparece el mensaje "No hay alarmas activas" en una sola pantalla entre el resumen de estado de UPS y la pantalla de estado de la batería. Si hay muchos avisos o alarmas, desplácese por cada pantalla de aviso o alarma para llegar a la primera pantalla de estado de la batería.

 **NOTA:** Los eventos no aparecen en las pantallas de resumen de estado. Sólo aparecen en el Registro de eventos.

La Tabla 4 describe las pantallas de estado de la batería disponibles. Sólo está disponible un estado de batería por vez.

**Tabla 4. Pantallas de estado de batería**

Pantalla de estado de batería	Descripción
Batería cargando	Las baterías se cargan en modo actual constante.
Batería flotante	Las baterías están cargadas en modo de voltaje constante.
Batería en descanso	Las baterías están conectadas pero no se cargan o descargan. (Esto es parte del ciclo de carga normal).
Batería descargando	Las baterías se descargan.
Batería desconectada	Las baterías no están disponibles porque están desconectadas.
Cargador desactivado	El cargador de la batería está apagado. Puede activar la configuración del Cargador desde el menú Configuraciones (consulte la página 48).

## Registro de eventos

El Registro de eventos contiene hasta 50 eventos. Puede desplazarse por las pantallas de eventos, comenzando por el más reciente.



**NOTA:** El formato de la fecha depende de la selección del idioma.

La primera fila de cada pantalla de eventos contiene la fecha (MM/DD/AAAA) y la hora (hh:mm:ss) en las que ocurrió el evento. La segunda fila contiene el tipo de evento y el código. La descripción del evento comienza en la tercera fila y puede continuar en la cuarta fila. En el ángulo inferior derecho de la pantalla de eventos aparecen dos números: un número de orden del evento en el registro, seguido del número total de eventos del registro.

Si el registro no contiene eventos, aparece "Ningún evento en el registro" en la pantalla de eventos.

Consulte "Cómo recuperar el Registro de eventos" en la página 51.

## Medidas

Las pantallas de medidas ofrecen información útil sobre medidas de:

- Salida vatios VA, corriente, factor de potencia, voltaje y frecuencia
- Voltaje y frecuencia de entrada
- Voltaje de la batería y porcentaje de carga
- Headroom instantáneo Vatios restantes
- Pico de Headroom Vatios (los vatios restantes disponibles para soportar la carga en demanda pico, incluye la fecha y sello de tiempo de la demanda pico)
- Pico de consumo Vatios (la demanda de potencia pico en la UPS, incluye la fecha y el sello de tiempo de la demanda pico)
- Consumo kWh presente (la demanda promedio de kWh en la UPS durante la hora anterior)
- Consumo kWh acumulativo (el uso total de kWh, incluye la fecha y el sello de tiempo desde que se actualizó por última vez)

## Pantallas de control

La Tabla 5 describe las pantallas de control disponibles.

**Tabla 5. Pantallas de control**

Pantallas de control	Descripción
Ir a Desviación	<p>Transfiere el sistema del UPS al modo de Desviación interno.</p> <p>Cuando se emite el comando Ir a Desviación, la pantalla muestra de inmediato el mensaje durante cinco segundos: Comando manual de Desviación. La opción luego cambia a Ir a Normal.</p> <p>Cuando se emite el comando Ir a Normal, la pantalla muestra de inmediato el mensaje Comando modo normal enviado durante cinco segundos: La opción luego cambia a Ir a Desviación.</p>
Prueba de la batería	<p>Programar la prueba de la batería: sí   Cancelar la prueba de la batería: no</p> <p>Inicia una prueba manual de batería.</p> <p>Consulte "Cómo probar baterías" en la página 64.</p>
Restablecer estado de error	<p>Restablecer alarmas: si   no</p> <p>Borra manualmente las alarmas con pestillo, como se detectó una deficiencia en la batería o Sobrevoltaje/Subvoltaje Bus DC.</p> <p>Si la alarma de batería deficiente también estaba activa, restablezca el estado de la prueba de la batería a "No probada".</p>
Segmentos de carga	<p>Segmento de carga 1: encendido   apagado</p> <p>Segmento de carga 2: encendido   apagado</p> <p>Estos comandos encendido/apagado anulan los controles encendido/apagado automáticos del segmento de carga realizados por las configuraciones Demora de inicio automático y Apagado automático en batería. Consulte "Cómo configurar los segmentos de carga" en la página 52.</p>
Restaurar la configuración de fábrica	<p>Restaurar la configuración de fábrica: si   no</p> <p>Disponible sólo en modo Standby (En espera).</p> <p>Cómo restablecer la configuración de fábrica:</p> <ul style="list-style-type: none"><li>• Regresa todos los valores EEPROM configurables por el usuario a las configuraciones predeterminadas de fábrica.</li><li>• Restablece todos los comandos encendido/apagado pendientes.</li><li>• Borra el Registro de eventos y restablece todos los sellos de tiempo.</li><li>• Restablece el estado de prueba de la batería.</li><li>• Inicia la prueba de autodiagnóstico.</li></ul>

## Identificación

Las pantallas de identificación muestran la siguiente información sobre la UPS:

- Tipo y modelo
- Número de pieza
- Número de serie
- Firmware de la UPS
- Firmware de la Tarjeta de Gestión de Red



**NOTA:** El firmware de la Tarjeta de Gestión de Red sólo se muestra si la Tarjeta de Gestión de Red está instalada. Consulte "Tarjeta de Gestión de Red de Dell" en la página 59.

## Configuraciones

Sólo se muestran las opciones disponibles.

Las configuraciones del usuario no están protegidas de forma predeterminada. Puede habilitar la contraseña en la configuración Contraseña del usuario.

Tabla 6 muestra las opciones que el usuario puede modificar.

**Tabla 6. Configuraciones**

Descripción	Configuraciones disponibles	Configuraciones predeterminadas
Cambiar idioma	[Inglés] [Francés] [Alemán] [Español] [Japonés] [Chino Simplificado] [Ruso] [Coreano] [Chino Tradicional]	Inglés
Contraseña del usuario	[Activada] [Desactivada] Si está activada la contraseña predeterminada es USUARIO. <b>NOTA:</b> Si ingresa una contraseña incorrecta, aparece el mensaje "Contraseña incorrecta". Presione un botón para volver a la pantalla de la contraseña y volver a escribir la contraseña.	Desactivada
Alarmas audibles	[Activada] [Desactivada] <b>NOTA:</b> Si desactiva las alarmas audibles, esto toma vigencia de forma instantánea y permanecen desactivadas, aun después de un ciclo de energía. Esto difiere de la función silencio donde la bocina se mantiene en silencio temporalmente al presionar cualquier botón, pero se enciende nuevamente si se activa una nueva alarma.	Activada

**Tabla 6. Configuraciones**

Descripción	Configuraciones disponibles	Configuraciones predeterminadas
Definir fecha y hora	Definir Mes, Día, Año, Horas, Minutos y Segundos Fecha: mm/dd/aaaa Hora: hh:mm:ss <b>NOTA:</b> El formato de la fecha depende de la selección del idioma. <b>NOTA:</b> Se utiliza un reloj de 24 horas.	01/01/2009 12:00:00
Comandos de control del puerto serial	[Activada] [Desactivada] Si está activada, los comandos de control se aceptan a través del puerto serial, puertos USB o tarjeta de opción. Si está desactivada, los comandos de control de configuración y carga se restringen a LCD solamente.	Activada
Voltaje de salida	[200V] [208V] [220V] [230V] [240V] [Detección automática]	Detección automática
Frecuencia de salida	[50Hz] [60Hz] [Detección automática]	Detección automática
Sobrecarga del nivel de alarma	[10%] [20%] [30%]...[100%] Si es 100%, la UPS emite una alarma de Sobrecarga de salida en la carga > 100%. <b>NOTA:</b> El Nivel de sobrecarga de salida 1 se establece por defecto en 100% y se configura desde 10% a 100% en incrementos del 10% a través del menú de configuración de LCD. Esto permite alertar a los clientes antes de que la UPS haya alcanzado sus límites de capacidad especificados.	100%
Estrategia de energía	[Normal] [Alta Eficiencia] [Converter] Consulte "Cómo ajustar la estrategia de energía" en la página 50	Alta Eficiencia
Retraso de inicio automático	[Apagado] [0s] [1s] [2s]...[32767s] Consulte "Cómo configurar los segmentos de carga" en la página 52.	0s
Apagado automático en batería	[Apagado] [0s] [1s] [2s]...[32767s] Consulte "Cómo configurar los segmentos de carga" en la página 52.	Apagado

**Tabla 6. Configuraciones**

Descripción	Configuraciones disponibles	Configuraciones predeterminadas
Inicio en batería	<p>[Activada] [Desactivada]</p> <p><b>NOTA:</b> El inicio en batería está desactivado de fábrica y permanece así hasta tanto la UPS haya recibido energía del suministro eléctrico e ingrese en el modo Standby (En espera). Después de que la UPS se haya iniciado una vez con el suministro eléctrico, la función Inicio en batería se activa automáticamente. Una vez que el usuario lo configure, permanece configurado.</p>	Activada
Modo Ahorro de batería	<p>[Desactivado] [10%] [20%] [30%]...[100%]</p> <p>La salida de la UPS se apaga en cinco minutos si la UPS está en batería y el suministro de salida está por debajo del nivel seleccionado.</p>	Desactivada
Aviso de retraso en batería	<p>[0] [1s] [2s]...[99s]</p> <p>El UPS emite el aviso "UPS en batería" en el número especificado de segundos después de que se inicia para descargar las baterías.</p>	0s
Aviso de fallo en instalación	<p>[Activada] [Desactivada]</p>	Activado para modelos de bajo voltaje; desactivado para todos los demás modelos
Límite bajo del voltaje de Desviación	<p>[-6%] [-7%]...[-20%] de nominal</p> <p>La operación de Desviación está desactivada si el nivel de voltaje de desviación medido está por debajo del voltaje de salida nominal (-15%).</p> <p><b>NOTA:</b> El valor de Calificar Desviación puede anular el valor del Límite bajo del voltaje de Desviación.</p>	-15% de nominal
Límite alto de voltaje de Desviación	<p>[+6%] [+7%]...[+20%] de nominal</p> <p>La operación de Desviación está desactivada si el nivel de voltaje de desviación medido está por encima del voltaje de salida nominal (+10%).</p> <p><b>NOTA:</b> El valor de Calificar Desviación puede anular el valor del Límite alto del voltaje de Desviación.</p>	+10% de nominal

**Tabla 6. Configuraciones**

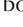
Descripción	Configuraciones disponibles	Configuraciones predeterminadas
Calificar Desviación	<p>[Siempre] [Nunca] [Desviación Desactivada]</p> <p>Si se establece en Siempre, la operación de Desviación se permitirá cuando:</p> <ul style="list-style-type: none"> <li>• Voltajes de Desviación &gt; al valor establecido para el Límite bajo del voltaje de Desviación</li> <li>• Voltajes de Desviación &lt; al valor establecido para el Límite alto del voltaje de Desviación</li> <li>• Frecuencia de Desviación &gt; (frecuencia nominal -3 Hz)</li> <li>• Frecuencia de Desviación &lt; (frecuencia nominal +3 Hz)</li> <li>• El inversor se sincroniza con Desviación cuando las transferencias no sincronizadas está desactivadas por el valor establecido para las Transferencias no sincronizadas.</li> </ul> <p>Si se establece en Nunca, siempre se permitirá la operación de Desviación; los límites de frecuencia y de voltaje no están en uso.</p> <p>Si Desviación está desactivada, la operación de Desviación está prohibida.</p>	Siempre
Ventana de sincronización	<p>[Sinc. Desactivada] [±0,5 Hz] [±1,0 Hz] [±1,5 Hz] [±2,0 Hz] [±2,5 Hz] [±3,0 Hz]</p> <p>Si se establece en ±3,0 Hz, cuando se opera el inversor, éste trata de sincronizarse con Desviación cuando la frecuencia de Desviación es 3 Hz mayor que la frecuencia de salida nominal; de lo contrario, el inversor va a la frecuencia nominal. En el modo Desviación, la ventana de sincronización es siempre ±3 Hz.</p> <p><b>NOTA:</b> En el estado Sinc. Desactivada, si la operación de Desviación está permitida, la UPS se sincroniza sólo cuando está funcionando en modo de Desviación.</p>	±3,0 Hz
Transferencias no sincronizadas	<p>[Activada] [Desactivada]</p> <p>Si están activadas, se permiten las transferencias no sincronizadas a Desviación.</p> <p>Si están desactivadas, no se permiten las transferencias no sincronizadas a Desviación.</p> <p><b>NOTA:</b> El valor de Calificar Desviación puede anular el valor de Transferencias no sincronizadas.</p>	Activada

**Tabla 6. Configuraciones**

<b>Descripción</b>	<b>Configuraciones disponibles</b>	<b>Configuraciones predeterminadas</b>
Módulo de batería externa (EBM)	[0] [1] Consulte "Cómo configurar la UPS para un EBM" en la página 55.	0
Cargador	[Activada] [Desactivada] Si está activada, las baterías se cargan normalmente. Si está desactivada, el cargador de la batería está apagado.	Activada
% de carga de batería para reiniciar	[0 %] [10%] [20%] [30%]...[100%] Cuando está activado, el reinicio automático se lleva a cabo cuando el estado de carga de la batería alcanza el nivel seleccionado. Si se establece en 0, la función está desactivada.	0 %
Alarma de batería baja	[Inmediato] [2 min] [3 min] [5 min] Si selecciona un valor, la alarma de batería baja se activa cuando el tiempo adicional establecido (aproximadamente) permanece en las baterías. Si se establece en Inmediato, la alarma de batería baja se activa al mismo tiempo que el aviso "UPS en batería".	3 Min.
Pruebas automáticas de la batería	[Activada] [Desactivada] Consulte "Cómo ejecutar las pruebas automáticas de la batería" en la página 56.	Activada
Restablecer el pico de consumo de vatios	[No] [Sí] Si se establece en No, no se realiza ninguna acción. Si se establece en Sí, el valor del pico de consumo de vatios se borra y la fecha y el sello de tiempo para esta estadística se fija en la fecha y hora actual.	No
Restablecer consumo acumulativo kWh	[No] [Sí] Si se establece en No, no se realiza ninguna acción. Si se establece en Sí, el valor del consumo acumulativo kWh se borra y la fecha y el sello de tiempo para esta estadística se fija en la fecha y hora actual.	No



**Tabla 6. Configuraciones**

Descripción	Configuraciones disponibles	Configuraciones predeterminadas
Restablecer el valor del pico máximo de vatios	[No] [Sí] Si se establece en No, no se realiza ninguna acción. Si se establece en Sí, el valor del pico máximo de vatios se borra y la fecha y el sello de tiempo para esta estadística se fija en la fecha y hora actual.	No
Borrar Registro de eventos	El número de "Eventos Totales" muestra cuántos eventos están almacenados actualmente en el registro. Presione el botón  durante un segundo para restablecer el conteo de eventos a cero y eliminar el registro.	—
Contraste LCD	[-5], [-4], [-3], [-2], [-1], [+0], [+1], [+2], [+3], [+4], [+5] El Contraste de LCD es ajustable y el rango válido varía de -5 a +5. Este rango cubre el ajuste máximo para contrastar el fondo con el texto en la pantalla del panel de control.	[+0]




## Transferencia de la UPS entre modos

La Transferencia de la UPS entre modos incluye:

- Transferencia del modo Normal a Desviación
- Transferencia del modo Desviación a Normal

### Transferencia del modo Normal a Desviación

Para transferir del modo Normal a Desviación:


- 1 Presione el botón  durante un segundo para ir a la selección del menú principal y desplácese hacia abajo al menú Control con el botón .
- 2 Presione el botón  para ingresar al menú Control.
- 3 Seleccione Ir a Desviación.

El texto en la pantalla cambia a Comando de Desviación manual enviado. El ícono del modo Desviación  parpadea, indicando el modo Desviación.

## Transferencia del modo Desviación a Normal


Para transferir del modo Desviación a Normal:

- 1 Presione el botón < durante un segundo para ir a la selección del menú principal y desplácese hacia abajo al menú Control con el botón >.
- 2 Presione el botón ✓ para ingresar al menú Control.
- 3 Seleccione Ir a Normal.

El texto en la pantalla cambia a Comando normal enviado. El ícono del modo Normal  parpadea, indicando el modo Normal.

## Configuración de Estrategia de energía

En la configuración de Alta Eficiencia, la UPS funciona normalmente en Desviación, se transfiere al inversor en  $\leq 10$  ms cuando falla el suministro eléctrico, y vuelve a transferirse a Desviación en un minuto una vez que retorna el suministro de energía. El cuadro del ícono del estado de modo Desviación aparece en la pantalla del resumen de estado de la UPS cuando la UPS se transfiere a Desviación.

 **NOTA:** La operación de Alta Eficiencia está disponible después de un minuto de energía estable.

Para definir la estrategia de energía:

- 1 Presione el botón < durante un segundo para ir a la selección del menú principal y desplácese al menú Configuraciones con el botón >.
- 2 Presione el botón ✓ para ingresar al menú Configuraciones.
- 3 Use el botón > para desplazarse a Estrategia de energía y presione el botón ✓.

La configuración actual para la opción parpadea cuando se la selecciona.

- 4 Seleccione Alta Eficiencia, Normal o Convertidor con los botones < y >.

El valor predeterminado es Alta Eficiencia.

- 5 Presione el botón ✓ para confirmar.

## Recuperación del Registro de eventos

Para recuperar el Registro de eventos a través de la pantalla:

- 1 Pulse el < botón durante un segundo para ir al menú principal de selección y desplácese hacia abajo para el evento Registrarse utilizando el menú > botón.
- 2 Presione el botón ✓ para ingresar al menú Registro de eventos.
- 3 Desplácese por los eventos, avisos y alarmas de la lista con los botones < o >.
- 4 Para volver al menú principal, presione el botón < durante un segundo. Aparece el Registro de Eventos.
- 5 Presione el botón >. Aparece la pantalla de estado UPS.

## Conducta en sobrecarga

Consulte la Tabla 7 para obtener una explicación de cómo la UPS responde a una condición de sobrecarga.

**Tabla 7. Conducta en sobrecarga**

Gravedad de sobrecarga	Nivel de carga	En suministro eléctrico	En modo Desviación / Alta Eficiencia	En Batería
Nivel 1	Carga de 100% a 101%	Alarma de sobrecarga solamente y admitir carga de forma indefinida	Alarma de sobrecarga solamente y admitir carga de forma indefinida	Alarma de sobrecarga solamente, admitir carga hasta que se alcance el nivel de apagado de batería baja
Nivel 2	Carga de 102% a 110%	Transferir a Desviación después de 12 segundos ( $\pm 1$ seg.) Si el modo Desviación no está disponible, transferir al Modo por defecto después de 12 segundos ( $\pm 1$ seg.)	Transferir a Modo por defecto en 2 minutos ( $\pm 1$ seg.)	Transferir a Modo por defecto después de 12 segundos ( $\pm 1$ seg.) o hasta que se alcance el nivel de apagado de la batería
Nivel 3	Carga > 110%	Transferir a Desviación de inmediato Si el modo Desviación no está disponible, transferir al Modo por defecto en 300 ms a 1 seg.	Transferir al Modo por defecto en 300 ms a 1 seg.	Transferir al Modo por defecto en 300 ms a 1 seg.

## Configuración de segmentos de carga

Los segmentos de carga son grupos de receptáculos que pueden ser controlados por el Software de Gestión de UPS de Dell, la Tarjeta de Gestión de Red de Dell o la pantalla LCD, y proporcionan un apagado e inicio ordenados a su equipo. Por ejemplo, durante la salida de energía, puede mantener las piezas clave del equipo en ejecución mientras apaga otro equipo. Esta característica le ayuda a ahorrar la energía de la batería.

Cada modelo de Bastidor en línea Dell tiene dos segmentos de carga configurables. Consulte "Cómo identificar los paneles posteriores de la UPS" en la página 15 para conocer las ubicaciones de los segmentos de carga.

Para controlar los segmentos de carga con el software de administración de energía, consulte el manual del software de administración de energía para obtener detalles (consulte el CD del software o Disco Compacto del programa [www.dell.com](http://www.dell.com) para obtener la información más reciente).


### Cómo controlar los segmentos de carga a través de la pantalla

Para controlar los segmentos de carga a través de la pantalla:

- 1 Presione el botón **<** durante un segundo para ir a la selección del menú principal y desplácese hacia abajo al menú Control con el botón **>**.
- 2 Presione el botón **✓** para ingresar al menú Control.
- 3 Utilice el botón **>** para desplazarse por los Segmentos de carga.
- 4 Presione el botón **✓**.  
La configuración actual para la opción parpadea cuando se la selecciona.
- 5 Seleccione el segmento de carga deseado con los botones **<** y **>**.
- 6 Configure el segmento de carga deseado en ENCENDIDO o APAGADO con el botón **✓**.
- 7 Presione el botón **✓** para confirmar.
- 8 Defina el otro segmento de carga si corresponde.

## Cómo configurar el Retraso de inicio automático


Puede configurar el segmento de carga para que se encienda automáticamente después de que retorne el suministro eléctrico, si se apagó con:


- el botón ;
- un comando externo con opción de reinicio automático;
- estado de subvoltaje de la batería;
- comando de apagado automático en batería.

Puede especificar el tiempo del retraso de reinicio para cada segmento de carga: seleccione cero segundos (0 es la opción predeterminada) para reiniciar de inmediato, seleccione 1-32767 segundos para retrasar el tiempo especificado o seleccione Apagar.


Para establecer los tiempos de retraso de reinicio para cada segmento de carga:

- 1 Presione el botón **<** durante un segundo para ir a la selección del menú principal y desplácese al menú Configuraciones con el botón **>**.
- 2 Presione el botón **✓** para ingresar al menú Configuraciones.
- 3 Use el botón **>** para desplazarse a la opción Retraso de inicio automático y presione el botón **✓**.  
La configuración actual para la opción parpadea cuando se la selecciona.
- 4 Establezca el retraso de reinicio para uno de los segmentos con los botones **<** y **>**.
- 5 Presione el botón **✓** para confirmar.
- 6 Establezca el retraso de reinicio para el otro segmento si corresponde.
- 7 Presione el botón **✓** para confirmar.

 **NOTA:** Los comandos Encendido/Apagado del segmento de carga emitidos mediante el menú de Control anulan las configuraciones del usuario para los segmentos de carga.

 **NOTA:** El retraso de un solo segmento de carga se aplica a ambas salidas. Sin embargo, hay un adicional incorporado en un segundo tiempo que transcurre entre el cierre del segmento 1 y 2. El retraso está siempre presente cuando uno se emite el comando de ambos segmentos al mismo tiempo.

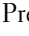

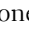
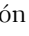
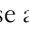
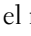



## Cómo configurar el Apagado automático en batería

Si se establece en Apagado (predeterminado), el segmento de carga se apaga sólo cuando se lo comanda manualmente a través del botón , un comando externo o la pantalla (Control > Segmentos de carga).

Si se establece en cero (0s), el segmento de carga se apaga automáticamente cuando se activa el estado UPS en Batería.

Si selecciona un valor, el segmento de carga se apaga automáticamente después del retraso seleccionado mientras la UPS funciona a batería, pero el apagado se cancela si retorna el servicio antes de que el retraso haya expirado.

Para establecer los tiempos de apagado para cada segmento de carga:

- 1 Presione el botón  durante un segundo para ir a la selección del menú principal y desplácese al menú Configuraciones con el botón .
- 2 Presione el botón  para ingresar al menú Configuraciones.
- 3 Use el botón  para desplazarse a la opción Apagado automático en batería y presione el botón .  
Se muestran las opciones y las configuraciones actuales parpadean al ser seleccionadas.
- 4 Establezca el retraso de apagado para un segmento de carga con los botones  y .
- 5 Presione el botón  para confirmar.
- 6 Establezca el retraso de apagado para el otro segmento de carga si corresponde.
- 7 Presione el botón  para confirmar.

## Cómo configurar los valores de la batería

Configure los valores de la UPS para un EBM instalado, e incluya si desea ejecutar pruebas automáticas a la batería y configuración de reinicio automático.

### Cómo configurar el UPS para un EBM

Si la UPS no está configurado para el EBM, ésta informa menos tiempo de batería restante en el panel frontal y a cualquier software remoto. Puede recibir una advertencia de apagado prematuramente. Para asegurar un tiempo de ejecución máximo cuando usa el software de administración de energía, configure la UPS para el EBM:

- 1 Presione el botón < durante un segundo para ir a la selección del menú principal y desplácese al menú Configuraciones con el botón >.
- 2 Presione el botón ✓ para ingresar al menú Configuraciones.
- 3 Use el botón > para desplazarse a la opción Módulo de batería externa y presione el botón ✓. El valor del número de la batería comienza a parpadear.
- 4 Establezca el valor del número de la batería con los botones < y >.

Configuración	Ajuste
Únicamente UPS (baterías internas)	0 (predeterminado)
UPS + 1 EBM	1

**NOTA:** El tiempo adicional de ejecución se ajusta automáticamente basándose en los niveles de carga presentes y si un EBM está configurado.

- 5 Presione el botón ✓ para confirmar.

## Ejecución de pruebas automáticas de las baterías

La prueba de descarga automática, habilitada de forma predeterminada, se ejecuta durante la transición del modo Flotante a Descanso. Una vez que se completa la prueba, el ciclo de carga se reinicia para cargar por completo las baterías y luego continúa al modo Descanso normalmente. La prueba automática se ejecuta aproximadamente una vez cada tres meses y no se vuelve a ejecutar hasta después de tres transiciones más del modo Flotante a Descanso. Si se solicita una prueba manual de la batería, se restablece el temporizador de la prueba automática de la batería de modo que no se ejecute durante los próximos tres meses.

Para que se ejecute una prueba automática de la batería:

- La configuración de Pruebas automáticas de la batería debe activarse para que se ejecuten las pruebas automáticas de la batería. (Consule la sección siguiente "Cómo configurar las Pruebas automáticas de la batería").
- Las baterías deben estar completamente cargadas.
- La UPS debe estar en modo Normal o de Alta Eficiencia sin alarmas activas.
- La carga debe ser superior al 10%.

## Cómo configurar pruebas automáticas de batería

Para configurar las pruebas automáticas de la batería:

- 1 Presione el botón < durante un segundo para ir a la selección del menú principal y desplácese al menú Configuraciones con el botón >.
- 2 Presione el botón ✓ para ingresar al menú Configuraciones.
- 3 Use el botón > para desplazarse a la opción Pruebas automáticas de la batería y presione el botón ✓.  
La opción comienza a parpadear.
- 4 Seleccione si desea activar o desactivar la prueba automática de la batería con los botones < y >.
- 5 Presione el botón ✓ para confirmar.

## Configuración del reinicio automático

La UPS se reinicia automáticamente si la carga regresa después de que la salida se haya desactivado debido a baterías bajas, una señal de entrada de suspensión o a un comando de suspensión automática.

La configuración "Retardo de arranque automático" le permite establecer el segmento de carga para el período de retraso del reinicio una vez que retorna el suministro de energía del servicio. Con la configuración "% de carga de batería" por reiniciar puede establecer la UPS para que se reinicie dependiendo del nivel de carga de la batería.



## Funciones adicionales de la UPS

Este capítulo describe:

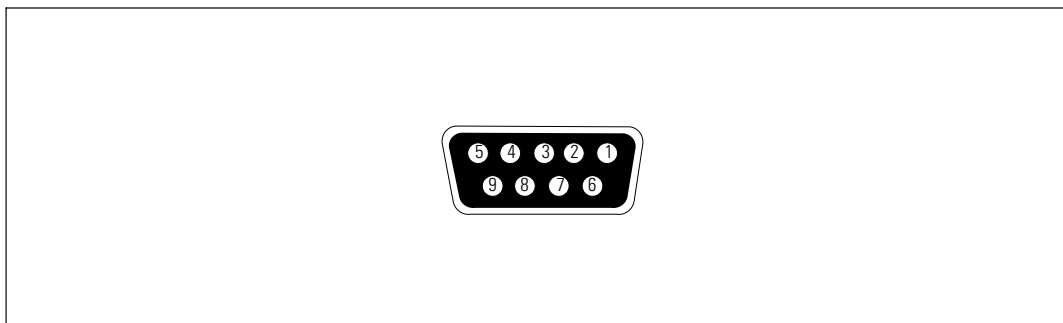
- Puertos de comunicación (RS-232 y USB)
- Tarjeta de gestión de red de Dell
- Software de Gestión de UPS de Dell

### Puertos de Comunicación USB y RS-232

Para establecer una comunicación entre la UPS y una computadora, conecte su computadora a uno de los puertos de comunicación UPS mediante un cable de comunicación apropiado (el cable RS-232 no se suministra). Consulte "Cómo identificar los paneles posteriores de la UPS" en la página 15 para conocer las ubicaciones del puerto de comunicación.

Cuando el cable de comunicación esté instalado, el programa de administración de energía puede intercambiar datos con la UPS. El programa sondea la UPS para obtener información detallada sobre el estado ambiental de la energía. Si surgiese una emergencia energética, el programa comienza a guardar todos los datos e inicia un apagado ordenado del equipo.

Las clavijas del cable para el puerto de comunicación RS-232 se identifican en Figura 25, y las funciones de la clavija se describe en Tabla 8.



**Figura 25. Puerto de comunicación RS-232 (Conector DB-9)**

**Tabla 8. Asignación de clavijas del puerto de comunicación RS-232**

<b>Clavija</b>	<b>Nombre de la señal</b>	<b>Función</b>	<b>Dirección desde la UPS</b>
1		No utilizado	—
2	Tx	Transmite a dispositivo externo	Salida
3	Rx	Recibe desde dispositivo externo	Entrada
4		No utilizado	—
5	GND (Conexión a tierra)	Señal común (unida al bastidor)	—
6		No utilizado	—
7		No utilizado	—
8		No utilizado	—
9		No utilizado	—

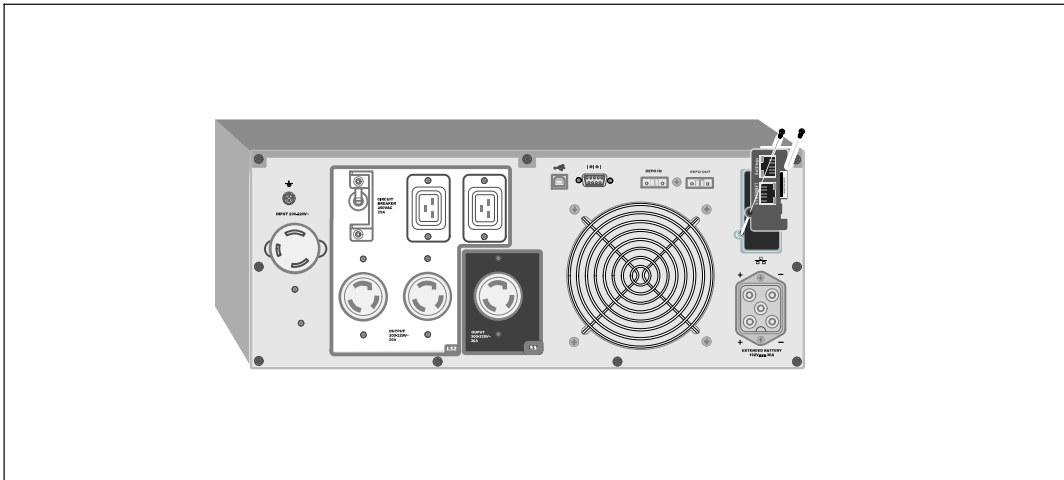
\*Las clavijas no utilizadas deben dejarse libres en todos los modelos.

## Tarjeta de Gestión de Red de Dell (Opcional)

La UPS con Bastidor en línea Dell tiene un área de comunicación disponible, que admite la Tarjeta de Gestión de Red de Dell opcional. Consulte la Figura 26 para conocer la ubicación del área de comunicación.

No es necesario apagar la UPS antes de instalar una tarjeta de comunicación.

- 1 Quite la cubierta de la ranura asegurada con dos tornillos. Conserve los tornillos.
- 2 Inserte la tarjeta de comunicación dentro de la ranura.
- 3 Asegure la tarjeta con ambos tornillos.



**Figura 26. Tarjeta de Gestión de Red de Dell**

Para obtener información sobre cómo desactivar los comandos de control de la Tarjeta de Gestión de Red de Dell, consulte la configuración de Comandos de control del puerto de serie en la página 45.

Consulte la *Guía del usuario de la tarjeta de gestión de red de Dell* para obtener más información.

La velocidad de transferencia de la tarjeta LAN es 10/100 Mbps.

## Software de Gestión de UPS de Dell

Cada UPS con Bastidor en línea Dell lo envía con Software de Gestión de UPS de Dell.

Software de Gestión de UPS de Dell proporciona gráficos actualizados de la UPS y datos del sistema y flujo de energía. También proporciona un registro completo de los eventos críticos de energía, y le brinda la información de energía o UPS importante. Si existe una salida de energía y la batería de la UPS de Bastidor en línea Dell se encuentra baja, el software puede cerrar automáticamente el sistema de su computadora para proteger los datos antes de que se produzca el cierre de la UPS.

Para obtener información sobre cómo desactivar los comandos de control del software, consulte la configuración de Comandos de control del puerto de serie en la página 45.


# Mantenimiento de la UPS

Este capítulo explica cómo:

- Cuidar la UPS y las baterías
- Transportar la UPS
- Guardar la UPS y las baterías
- Probar las baterías
- Actualizar el firmware de la UPS


## Cuidados de la UPS y de las baterías

Para lograr el mejor mantenimiento preventivo, mantenga el área alrededor de la UPS limpia y sin polvo. Si el ambiente tuviese mucho polvo, limpie la parte exterior del sistema con una aspiradora. Para aprovechar la vida útil de la batería al máximo, mantenga la UPS a una temperatura ambiente de 25 °C (77 °F).

 **NOTA:** Se ha evaluado que la vida útil de las baterías de la UPS es de 3 a 5 años. La duración de la vida útil de servicio varía, dependiendo de la frecuencia de uso y de la temperatura ambiente. Las baterías que se usaran después de la vida útil estimada, a menudo tendrán tiempos de ejecución mucho más reducidos. Reemplace las baterías al menos cada 5 años para mantener las unidades funcionando con su rendimiento máximo.

## Cómo transportar la UPS

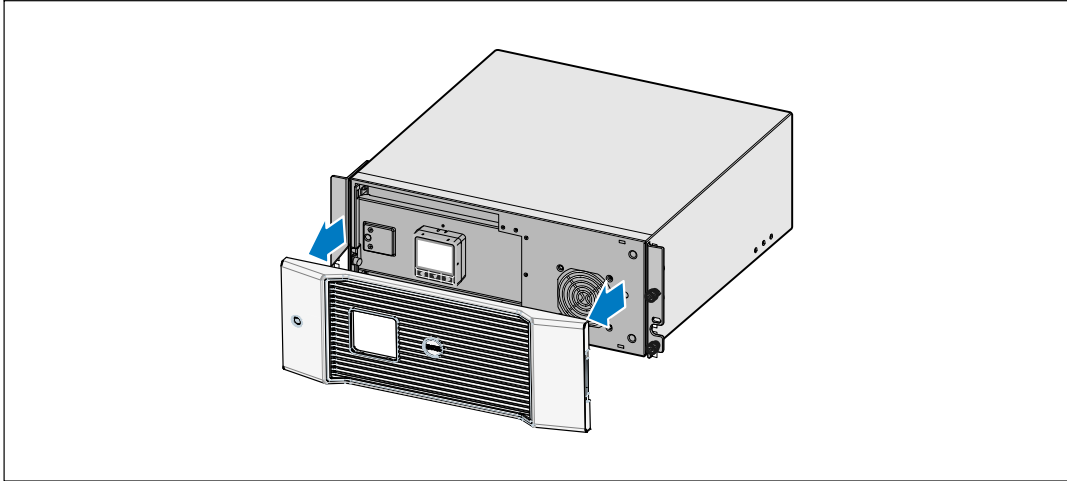
 **NOTA:** Las baterías internas de la UPS DEBEN desconectarse antes de ser transportadas.

 **PRECAUCIÓN:** El siguiente procedimiento debe ser realizado o supervisado por personal experto en baterías y se deben tomar las precauciones requeridas. Mantenga las baterías fuera del alcance del personal no autorizado.

Si la UPS debe transportarse, las baterías deben desconectarse (sin retirarse) antes de transportar la unidad.

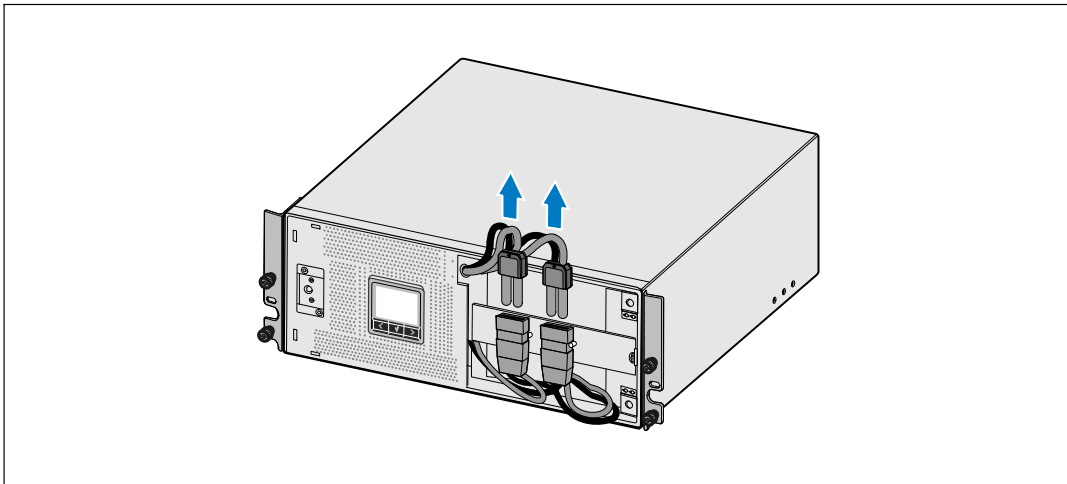
- 1 Verifique que la UPS se encuentre apagado y desenchufado.
- 2 Coloque la UPS sobre una superficie llana estable con la parte frontal de la cabina mirando hacia usted.

**3** Retire la cubierta frontal de la UPS (consulte la Figura 27).



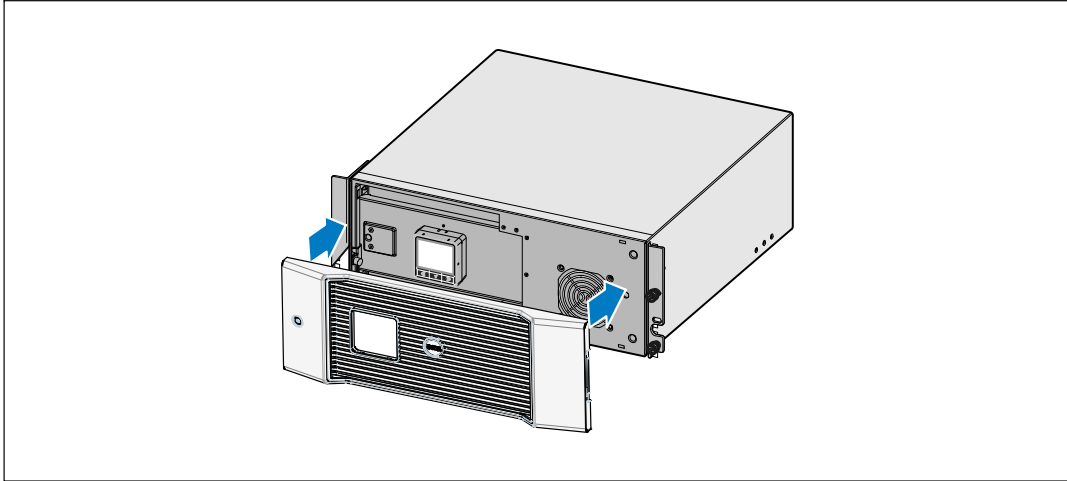
**Figura 27. Cómo extraer la cubierta frontal de la UPS**

**4** Desconecte los conectores de la batería interna (consulte Figura 28).



**Figura 28. Cómo desconectar el conector de la batería interna**

**5** Vuelva a colocar la cubierta frontal de la UPS (consulte la Figura 29).



**Figura 29. Cómo volver a colocar la cubierta frontal de la UPS**

## **Cómo guardar la UPS y las baterías**

Si tuviese que guardar la UPS por un período prolongado, recargue la batería cada 6 meses enchufando la UPS al tomacorriente. Las baterías cargan el 90% de su capacidad en aproximadamente 4 horas. Sin embargo, para obtener una carga completa, se recomienda que se carguen las baterías 48 horas después de un período prolongado de almacenamiento.

Controle la fecha de recarga de la batería que aparece en la etiqueta del cartón de envío. Si la fecha estuviese vencida y las baterías no se hubiesen recargado nunca, no utilice la UPS. Contáctese con su representante en servicios de reparación.

## **Cuándo reemplazar las baterías**

Cuando la pantalla de resumen de estado muestra el ícono de fallo de la UPS con la alarma de "Batería de servicio" y la alarma audible suena de manera continua, deben reemplazarse las baterías. Contáctese con su representante en servicios de reparación para pedir baterías nuevas.

## Cómo probar las baterías

Para ejecutar la prueba de la batería:

- Las baterías deben estar completamente cargadas.
- La UPS debe estar en modo Normal o de Alta Eficiencia sin alarmas activas.
- La carga debe ser superior al 10%.

Para probar las baterías:

- 1 Conecte la UPS al tomacorriente durante 48 horas para cargar las baterías.
- 2 Presione el botón < durante un segundo para ir a la selección del menú principal y desplácese hacia abajo al menú Control con el botón >.
- 3 Presione el botón ✓ para ingresar al menú Control.
- 4 Use el botón > para desplazarse a la opción Prueba de las Baterías.
- 5 Presione el botón ✓ para iniciar la prueba de las baterías.

Durante la prueba de las baterías, la UPS se transfiere a modo Batería y descarga las baterías durante el 25% del tiempo de autonomía original previsto. El panel frontal muestre el mensaje "Prueba de baterías en curso", así como el porcentaje de la prueba que se ha completado. El resultado aparece en el panel frontal de la UPS cuando se completa.

## Cómo actualizar el firmware de la UPS

Para mantener el firmware de la UPS actualizado con los últimos beneficios y mejoras, visite [www.dell.com](http://www.dell.com) para obtener las actualizaciones. Puede descargar la última versión de firmware y las instrucciones para instalarlo.



## Especificaciones

Este capítulo proporciona las siguientes especificaciones:

- Lista de modelos
- Dimensiones y pesos
- Entrada y salida eléctrica
- Medio Ambiente y seguridad
- Batería
- Diagrama de bloque de la UPS

**Tabla 9. Lista de modelos de UPS**

	<b>Modelo de 200V</b>	<b>Modelo de 208V</b>	<b>Modelos de 230V</b>
<b>Modelos de UPS</b>	DellR4200OLHVUS (746FR), 4200W	3750R OL (K804N), 3750W 4700R OL (J730N), 4200W	3750R OL (H952N), 3750W 4200R OL (K805N), 4200W
<b>Módulo de batería externa (EBM)</b>	3750R y 4200R EBM (J739N), 192 Vdc/30A		

**Tabla 10. Medidas y Pesos**

	<b>Modelos de UPS</b>	<b>EBM Modelo</b>
<b>Dimensiones de la UPS (A × A × P)</b>	438,0 × 171,5 × 801,4 mm (17,2" × 6,8" × 31,5") - 4U	438,0 × 127,0 × 735,0 mm (17,2" × 5,0" × 29,0") - 3U
<b>Pesos</b>	66,0 kg (145,5 lb)	53,0 kg (116.8 lb)

**Tabla 11. Entrada eléctrica**

	<b>Modelos de 200V</b>	<b>Modelos de 208V</b>	<b>Modelos de 230V</b>
<b>Voltaje nominal</b>	200–240V	200–220V	220–240V
<b>Rango de voltaje (Ingeniería Especificaciones)</b>	160–286V detección automática	155–255V detección automática	160–286V detección automática
<b>Frecuencia nominal</b>	50/60 Hz detección automática, ±3 Hz		
<b>Eficiencia (Modo Normal)</b>	>95%		
<b>Filtración de ruidos</b>	Filtración EMI/RFI todo el tiempo		
<b>Conexiones</b>	4200W: Conectada	3750W: Cable de alimentación adjunto L6-30P, 2m 4200W: Conectada	3750W: Conectada 4200W: Conectada

**Tabla 12. Salida eléctrica**

	<b>Modelos de 200V</b>	<b>Modelos de 208V</b>	<b>Modelos de 230V</b>
<b>Niveles de potencia (En rangos de entradas nominales)</b>	4200W	3750W 4200W	3750W 4200W
<b>Regulación (Modo Normal)</b>	de -6% a +6% del voltaje nominal <b>NOTA:</b> Esto varía según la configuración del cliente o la detección automática del voltaje de entrada.		
<b>Regulación (Modo en Batería), ± 5% del Voltaje Nominal</b>	de -6% a +6% del voltaje nominal <b>NOTA:</b> Esto varía según la configuración del cliente o la detección automática del voltaje de entrada.		
<b>Forma de onda del voltaje</b>	Onda senoidal		
<b>Receptáculos de salida</b>	4200W:(6) IEC 320-C13; 10A para IEC, 15A para UL (4) IEC 320-C19, 16A para IEC, 20A para UL	3750W: (2) L6-20R; 20A (1) L6-30R, 30A (2) IEC 320-C19, 20A 4200W: (2) L6-20R; 20A (1) L6-30R, 30A (4) IEC 320-C19, 20A	3750W:(8) IEC 320-C13; 10A para IEC, 15A para UL (2) IEC 320-C19, 16A para IEC, 20A para UL 4200W:(6) IEC 320-C13; 10A para IEC, 15A para UL (4) IEC 320-C19, 16A para IEC, 20A para UL

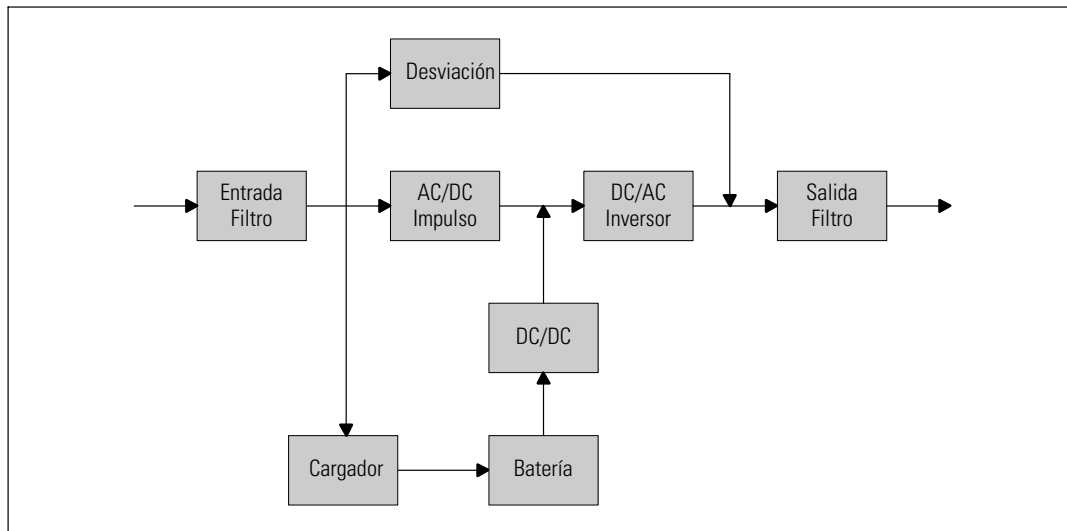
**Tabla 13. Ambiental y de Seguridad**

	<b>Modelos de 200V</b>	<b>Modelos de 208V</b>	<b>Modelos de 230V</b>
<b>Temperatura de funcionamiento</b>	Hasta 1.500 metros: de 0°C a 40°C (de 32°F a 104°F); 25°C (77°F) testeado por UL Superior a los 1.500 metros: de 0°C a 35°C (de 32°F a 95°F)		
<b>Temperatura de transporte /almacenamiento</b>	-15°C to 60°C (5°F to 140°F)		
<b>Humedad relativa</b>	Sin condensación del 0% al 95%		
<b>Altitud de funcionamiento</b>	Hasta 3.048 metros (0–10.000 pies) sobre el nivel del mar		
<b>Ruido audible</b>	Menos de 55 dBA en modo en línea/desviación (menos que el 75% de carga), temperatura ambiente		
<b>Velocidad del ventilador</b>	Velocidad baja: cuando la carga es de < 80% Velocidad alta: cuando la carga es de >80% o el UPS está en modo Batería		
<b>Supresión de sobre-tensión</b>	ANSI/IEEE C62.41; 1991 Categoría B3		
<b>Cumplimientos de seguridad</b>	UL 1778 4ª Edición; CSA C22.2, N° 107.3; IEC/EN 62040-1-1; IEC/ EN 60950-1	UL 1778 4ª Edición; CSA C22.2, N° 107.3	UL 1778 4ª Edición; CSA C22.2, N° 107.3; IEC/EN 62040-1-1; IEC/ EN 60950-1
<b>Etiquetas de seguridad</b>	UL, cUL, CE, GS, GOST, BSMI, S-MARK, KC, NRCS, C-tick	UL, cUL, VCCI	UL, cUL, CE, GS, GOST, BSMI, S-MARK, KC, NRCS, C-tick
<b>EMC (Clase A)</b>	IEC/EN 62040-2; EN 55022/CISPR 22; ICES-003; CNS14757-2; AS/NZS 62040.2; FCC Parte 15; KN22; GB7260.2; EN 55024/CISPR 24	FCC Parte 15, ICES-003, VCCI	IEC/EN 62040-2; EN 55022/CISPR 22; ICES-003; CNS14757-2; AS/NZS 62040.2; FCC Parte 15; KN22; GB7260.2; EN 55024/CISPR 24

**Tabla 14. Batería**

<b>Configuración</b>	3700W: (16) baterías internas de 12V, 7,2 Ah; (16) 12V, 7,2 Ah EBM 4200W: (16) baterías internas de 12V, 7,2 Ah (16) 12V, 7,2 Ah EBM
<b>Tipo de batería</b>	CSB GP1272 7.2 Ah or YUASA NP7-12 7Ah
<b>Voltaje</b>	3750W: 192 24 Vdc interna, 192 Vdc/30A EBM 4200W: 192 24 Vdc interna, 192 Vdc/30A EBM
<b>Fusibles</b>	UPS: (1) fusible de 30A EBM: (1) fusible de 30A
<b>Tipo</b>	Sellada, no requiere mantenimiento, con válvula reguladora, de plomo ácido
<b>Cargando</b>	Aproximadamente de 4 horas al 90% de la capacidad utilizable en línea nominal y sin cargador adicional
<b>Monitoreo</b>	Supervisión avanzada para advertencias y detecciones tempranas de fallas
<b>Tiempos de baterías*</b>	Baterías internas de 3750W: 5 minutos a carga total/21 minutos a media carga Baterías internas de 4200W: 5 minutos a carga total/16 minutos a media carga 3750W con una EBM adjuntos: 14 minutos a carga total/43 minutos a media carga 4200W con una EBM adjuntos: 11 minutos a carga total/35 minutos a media carga

\*Los tiempos de ejecución de las baterías son aproximados y pueden variar dependiendo de la configuración de la carga y de la carga de la batería.



**Figura 30. Diagrama de bloque de la UPS en línea**

## Localización de averías

La UPS con Bastidor en línea Dell está diseñada para una operación automática y duradera y también lo alerta siempre que puedan ocurrir posibles problemas operativos. Comúnmente las alarmas que se muestran en el panel de control no significan que se encuentra afectada la energía de salida. En cambio, son alarmas preventivas que tienen la intención de alertar al usuario. Las alarmas y los avisos activos están acompañados por un zumbador audible.

### Cómo acceder a las alarmas y condiciones

El panel de control proporciona información sobre la localización de averías proveniente de dos menús principales:

- **Menú Estado de la UPS** acceso a todas las alarmas activas
- **Menú Registro de eventos** acceso a los 50 eventos más recientes, que pueden incluir alarmas activas y cerradas.

#### Menú Estado de la UPS

Desde el menú Estado de la UPS, puede tener acceso a las siguientes pantallas para obtener información sobre la localización de averías:

- **Pantalla de resumen de estado** La pantalla de resumen de estado proporciona información sobre el modo y la carga. Cuando existe una alarma crítica, la pantalla resumen de estado cambia su texto blanco normal sobre un fondo azul por un texto ámbar oscuro sobre un fondo ámbar.
- **Pantallas de avisos o alarmas:** Se muestra una pantalla individual para cada aviso o alarma activas. Si no existen alarmas o avisos activos, aparece el mensaje "No hay alarmas activas" en la pantalla.
- **Pantalla de estado de la batería:** La pantalla de estado de la batería indica el modo y el porcentaje de carga de la batería, y el tiempo de ejecución con el nivel de carga presente.



**NOTA:** Cuando una alarma está activa, el panel de control muestra automáticamente una pantalla de alarma activa a menos que el usuario active el bloqueo de la pantalla.

Para tener acceso a la información sobre localización de averías con el menú Estado de la UPS:

- 1 Presione el botón < durante un segundo para ir a la selección del menú principal.
- 2 Presione el botón ✓ para tener acceso al menú Estado de la UPS.
- 3 Presione el botón > para tener acceso a la pantalla de resumen de estado de la UPS.

La pantalla de resumen de estado de la UPS proporciona información sobre la carga. El ícono de estado indica el modo operativo de la UPS (consulte Tabla 3 en la página 39).

- 4 Use el botón > para desplazarse por las pantallas de avisos y alarmas activos.
- 5 Una vez que se desplazó por todas las alarmas, presione el botón > para tener acceso a la pantalla Estado de la batería.

### **Menú Registro de eventos**

Desde el menú Registro de eventos, puede tener acceso a los últimos 50 eventos, que incluyen eventos, avisos y alarmas, organizados desde el más reciente al más antiguo.

Los eventos son condiciones silenciosas que se registran en el Registro de eventos como información de estado, como "Ajuste de reloj realizado". Los eventos no requieren una respuesta.

Los avisos y alarmas son registros de cuándo ocurrieron los eventos y, si corresponde, cuándo se eliminaron.

- Los avisos, incluidos los avisos activos, se registran en el Registro de eventos. Los avisos activos, como "UPS en Batería", se anuncian con un pitido intermitente. Generalmente, los avisos no requieren una respuesta.
- Las alarmas, incluidas las alarmas activas, se registran en el Registro de eventos. Las alarmas activas se anuncian con un pitido intermitente. Algunos ejemplos son "Sobrecarga en salida" y "Disipador de sobret temperatura". Las alarmas activas requieren una respuesta.

El Menú de Estado principal se muestra de forma predeterminada. Para tener acceso a la información sobre localización de averías con el menú Registro de eventos:

- 1 Presione el botón < durante un segundo para ir a la selección del menú principal y desplácese al menú Registro de eventos mediante el botón > .
- 2 Haga clic en el botón ✓ para ingresar a la lista de Registro de eventos.
- 3 Desplácese por los eventos, avisos y alarmas incluidos en la lista con los botones > o < .

## Condiciones y alarmas típicas

La Tabla 15 describe las condiciones y alarmas típicas.

**Tabla 15. Condiciones y alarmas típicas**

<b>Alarma o condición</b>	<b>Causa probable</b>	<b>Acción</b>
La UPS no proporciona ni indica el tiempo adicional esperado.	Necesita cargar las baterías o un servicio de reparación.	Aplique suministro eléctrico durante 48 horas para cargar las baterías. Si el inconveniente persistiese, contáctese con su representante en servicios de reparación.
La energía no está disponible en los receptáculos de salida de la UPS.	La UPS está en modo En espera.	Suministre energía al equipo conectado presionando el botón Encendido/Apagado hasta que el panel frontal muestre la pantalla de resumen de estado de la UPS.
La UPS no se inicia. (La pantalla de LCD está apagada).	El suministro de energía no está conectado.	Revise las conexiones del suministro de energía. También asegúrese de que la batería esté conectada.
La UPS opera normalmente, pero uno o todos los equipos protegidos no están activados.	El equipo no está conectado correctamente a la UPS.	Verifique que el equipo esté conectado en los receptáculos de la UPS. También verifique que el segmento de carga esté encendido.
La prueba de batería no se ejecutó o se interrumpió.	Una de las condiciones que aparece en la lista de "Prueba de batería de ejecución automática" en la página 56 no estaba presente.	Solucione el inconveniente, luego reinicie la prueba.
La UPS no se transfiere al modo sobrepasar.	El servicio de derivación no califica.	Verifique el servicio de sobrepasar. El UPS está recibiendo la energía de servicio de sobrepasar que puede no ser estable o encontrarse en condiciones de pérdida de intensidad por voltaje bajo.
	El modo de sobrepasar no está activado.	Verifique que los valores de sobrepasar estén correctamente configuradas. Consulte "Configuraciones" en la página 44.
UPS en Desviación (Fijese 169) Alarma continua	El UPS opera desde el modo Desviación.	El equipo se transfirió a energía de sobrepasar. El modo Batería no está disponible y su equipo no está protegido; sin embargo, la energía del servicio continúa pasivamente filtrándose por la UPS. Verifique una de las siguientes alarmas: temperatura excesiva, sobrecarga o falla de la UPS.

**Tabla 15. Condiciones y alarmas típicas (continuación)**

<b>Alarma o condición</b>	<b>Causa probable</b>	<b>Acción</b>
En Desviación manual (Fijese 143) Alarma intermitente	La UPS se comandó manualmente para transferirse a modo Desviación y permanecerá en desviación hasta que se lo comande.	Ninguno.
UPS a batería (Fijese 168) Alarma intermitente	Se ha producido una falla en el servicio y la UPS se encuentra en modo Batería.	La UPS está suministrando energía a su equipo con la energía de la batería. Prepare su equipo para desconectarlo.
Batería desconectada (Alarma 199) Alarma continua	La UPS no reconoce las baterías internas.  El voltaje de la batería es más bajo que el nivel de las baterías desconectadas definido para esta UPS. Esto puede deberse a un fusible quemado, una conexión intermitente de la batería o a la desconexión de un cable de la batería.	Si el inconveniente persistiese, contáctese con su representante en servicios de reparación.  Verifique que todas las baterías estén conectadas correctamente. Si el inconveniente persistiese, contáctese con su representante en servicios de reparación.
Advertencia de batería baja (Alarma 56) Alarma continua	El tiempo restante de la batería o su capacidad son inferiores al nivel de advertencia de batería baja definido para esta UPS.	La advertencia es aproximada. El tiempo real de apagado puede variar según la carga de la UPS y la presencia de un Módulo de batería externa (EBM).
Apagado inminente (Alarma 55) Alarma continua	La comunicación a dispositivos externos se interrumpe porque la UPS ha ingresado a un estado en el que puede dejar de operar abruptamente sin aviso a menos que retorne el suministro eléctrico.	La alarma se emite cuando el tiempo restante de la batería llega a cero. Todos los dispositivos conectados deben haberse apagado apropiadamente.
Falló la prueba de batería (Alarma 191) Alarma intermitente	Se detectó un banco de batería débil durante la última prueba de la batería.	Este es un aviso de advertencia. Dell le recomienda que reemplace las baterías pronto.
Servicio de Batería (Alarma 149) Alarma continua	Se detectó una falla en un banco de batería y, por consiguiente, se desactivó el cargador.	Contáctese con su representante en servicios de reparación.
Sin servicio (Alarma 59) Alarma intermitente	El nivel del servicio ha caído por debajo del umbral Sin servicio (generalmente < de 25 a 50V).	Transferir a batería si soporta la carga. Apagar si no soporta la carga.



**Tabla 15. Condiciones y alarmas típicas (continuación)**

<b>Alarma o condición</b>	<b>Causa probable</b>	<b>Acción</b>
Desviación no disponible (Alarma 105)	El suministro excede los límites de desviación definidos en la UPS.	Consulte "Configuraciones" en la página 44.
Sobrevoltaje Entrada CA (Alarma 6)	El voltaje del suministro supera el rango operativo máximo.	La UPS se transfiere al modo Batería si soporta carga.
Alarma intermitente		
Subvoltaje Entrada CA (Alarma 7)	El voltaje del suministro es inferior al rango operativo mínimo.	La UPS se transfiere al modo Batería si soporta carga.
Alarma intermitente		
Entrada Bajo/Sobre Frecuencia (Alarma 8)	La frecuencia del suministro está fuera del rango de frecuencia utilizable.	La UPS se transfiere al modo Batería si soporta carga.
Alarma intermitente		
Problema de cableado del sitio (Alarma 194)	Se activa una alarma cuando la diferencia entre el voltaje a tierra y neutro es de >15V.	Solicite a un electricista calificado que resuelva el problema de cableado. Si la UPS no dispone de un cable neutro, se debe desactivar la Falla del sitio en el menú Configuraciones (consulte la página 44).
Alarma continua		
Apagado remoto de emergencia (Alarma 12)	Los contactos externos en la parte posterior de la UPS están configurados para operar el REPO y se han desactivado.	La UPS desactiva la carga e ingresa en modo En espera. Consulte "Cómo instalar el apagado remoto de emergencia" en la página 27 para obtener más información.
Alarma continua		
Sobrecarga en salida (Alarma 25)	El nivel de carga está en el límite de umbral configurable o lo ha superado para la condición Sobrecarga Nivel 1.	La UPS puede admitir la carga indefinidamente en este nivel de carga. La alarma se desactiva cuando la carga está por debajo del 5% del punto establecido.
Alarma continua		
Sobrecarga en salida Nivel 2 (Alarma 159)	El nivel de carga es de >101% y <110% de la especificación de la UPS.	Extraiga algún equipo de la UPS. La UPS continúa operando, pero se transfiere al modo Fallo en dos minutos. La alarma se desactiva cuando la carga está por debajo del 5% del punto establecido.
Alarma continua		
Sobrecarga en salida Nivel 3 (Alarma 162)	La carga es de >110% de la especificación de la UPS.	Extraiga algún equipo de la UPS. La UPS continúa operando, pero se transfiere al modo Fallo en 300 ms a un segundo. La alarma se desactiva cuando la carga está por debajo del 5% del punto establecido.
Alarma continua		

**Tabla 15. Condiciones y alarmas típicas (continuación)**

<b>Alarma o condición</b>	<b>Causa probable</b>	<b>Acción</b>
Sobrevoltaje Batería CC (Alarma 68) Alarma continua	Los niveles de voltaje de la batería han superado los límites máximos permitidos.	La UPS apaga el cargador hasta el siguiente ciclo de energía. Contáctese con su representante en servicios de reparación.
Fallo en el cargador (Alarma 34) Alarma continua	Se detectó una falla en el cargador de la batería.	La UPS apaga el cargador hasta el siguiente ciclo de energía. Contáctese con su representante en servicios de reparación.
Inversor CA Sobrevoltaje (Alarma 0) Alarma continua	La UPS ha detectado niveles altos anormales de voltaje del inversor.	La UPS se transfiere al modo Desviación si soporta la carga.
Inversor CA Subvoltaje (Alarma 1) Alarma continua	La UPS ha detectado niveles bajos anormales de voltaje del inversor.	La UPS se transfiere al modo Desviación si soporta la carga.
Rectificador de sobreintensidad de entrada (Alarma 26) Alarma continua	La UPS ha detectado que los límites actuales de entrada del rectificador se han excedido.	La UPS se transfiere al modo Desviación si soporta la carga.
Inversor de Sobreintensidad de Salida (Alarma 27) Alarma continua	La UPS ha detectado que los límites actuales de salida del inversor se han excedido.	La UPS se transfiere al modo Desviación si soporta la carga.
Sobrevoltaje Vínculo CC (Alarma 28) Alarma continua	El voltaje de vínculo o riel ha excedido su límite máximo de umbral.	La UPS se transfiere al modo Desviación si soporta la carga.
Subvoltaje Vínculo CC (Alarma 29) Alarma continua	El voltaje de vínculo o riel está por debajo de su límite mínimo de umbral.	La UPS se transfiere al modo Desviación si soporta la carga.
Falla del rectificador (Alarma 30) Alarma continua	La UPS ha detectado una falla en el circuito del rectificador mientras intenta recuperarse desde los modos Desviación o Convertidor.	Contáctese con su representante en servicios de reparación.
Falla del inversor (Alarma 31) Alarma continua	La UPS ha detectado una falla en el circuito del inversor mientras intenta recuperarse desde los modos Desviación o Convertidor.	Contáctese con su representante en servicios de reparación.

**Tabla 15. Condiciones y alarmas típicas (continuación)**

<b>Alarma o condición</b>	<b>Causa probable</b>	<b>Acción</b>
Error crítico en EEPROM (Alarma 53) Alarma continua	Se produjo una corrupción de datos EEPROM debido a una falla en un dispositivo o una actualización completa inmediata incorrecta.	Contáctese con su representante en servicios de reparación.
Cortocircuito de salida (Alarma 58) Alarma continua	La UPS ha detectado una impedancia baja anormal en su salida y considera que se trata de un cortocircuito.	Si la UPS está en modo Normal, se transfiere a modo Desviación si estuviese disponible, de lo contrario, se apaga después de cinco ciclos de línea.  Si la UPS está en modo Batería, se apaga después de cinco ciclos de línea.
Falla del ventilador (Alarma 193) Alarma continua	La UPS ha detectado que uno o más ventiladores no funcionan correctamente.	Esto es una alarma solamente. Contacte a su representante en servicios de reparación de inmediato y retire la carga.

## Cómo silenciar la alarma

Presione cualquier botón en el panel de control para silenciar la alarma. Verifique la condición de la alarma y ejecute la acción aplicable para resolver el inconveniente. Si se activa una nueva alarma, la alarma audible vuelve a sonar, anulando la que se silenció previamente.